

FPMA-HAW200

SPECIFICATIES

ALGEMEEN

| | |
|--------------------|-------------------|
| Min. beeldformaat* | 10 inch |
| Max. beeldformaat* | 27 inch |
| Min. draagvermogen | 1 kg (per scherm) |
| Max. draagvermogen | 7 kg (per scherm) |
| Schermen | 1 |
| VESA minimaal | 75x75 mm |
| VESA maximaal | 100x100 mm |

FUNCTIONALITEIT

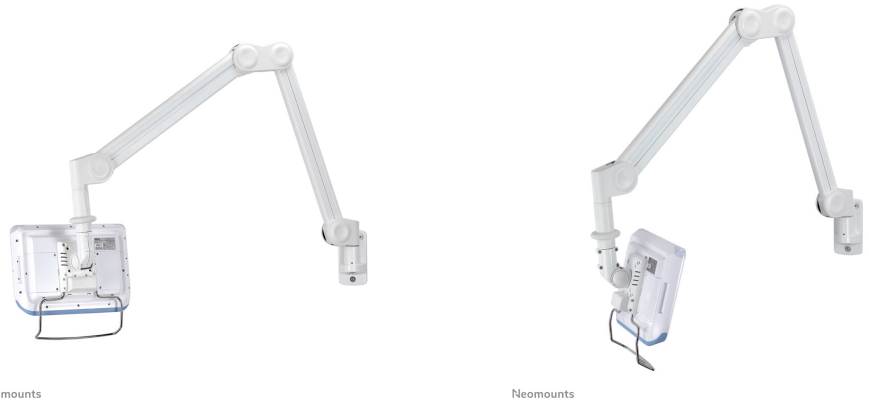
| | |
|--------------------|------------------------------------|
| Type | Kantelen Zwenken Full motion |
| Hoogteverstelling | 0-149 cm |
| Diepte verstelling | 0-149 cm |
| Kantelen (graden) | 55° |
| Zwenken (graden) | 370° |
| Verstellingstype | Gasveer |

INFORMATIE

| | |
|----------------|---------------|
| Kleur | Wit |
| Hoofdmateriaal | Aluminium |
| Garantie | 5 jaar |
| EAN code | 8717371444310 |

*NB. De vermelde inch-maten zijn slechts een indicatie, gecombineerd met het gewicht en de VESA-maten. Het maximale gewicht en de VESA-maat zijn absolute beperkingen voor de producten en dienen niet te worden overschreden.

NEOMOUNTS FPMA-HAW200 MEDISCHE



Neomounts FPMA-HAW200 Medische monitorarm wand - 10-27" - h 0-149 cm - 1-7 kg - VESA 75x75-100x100 - gasveer - wit

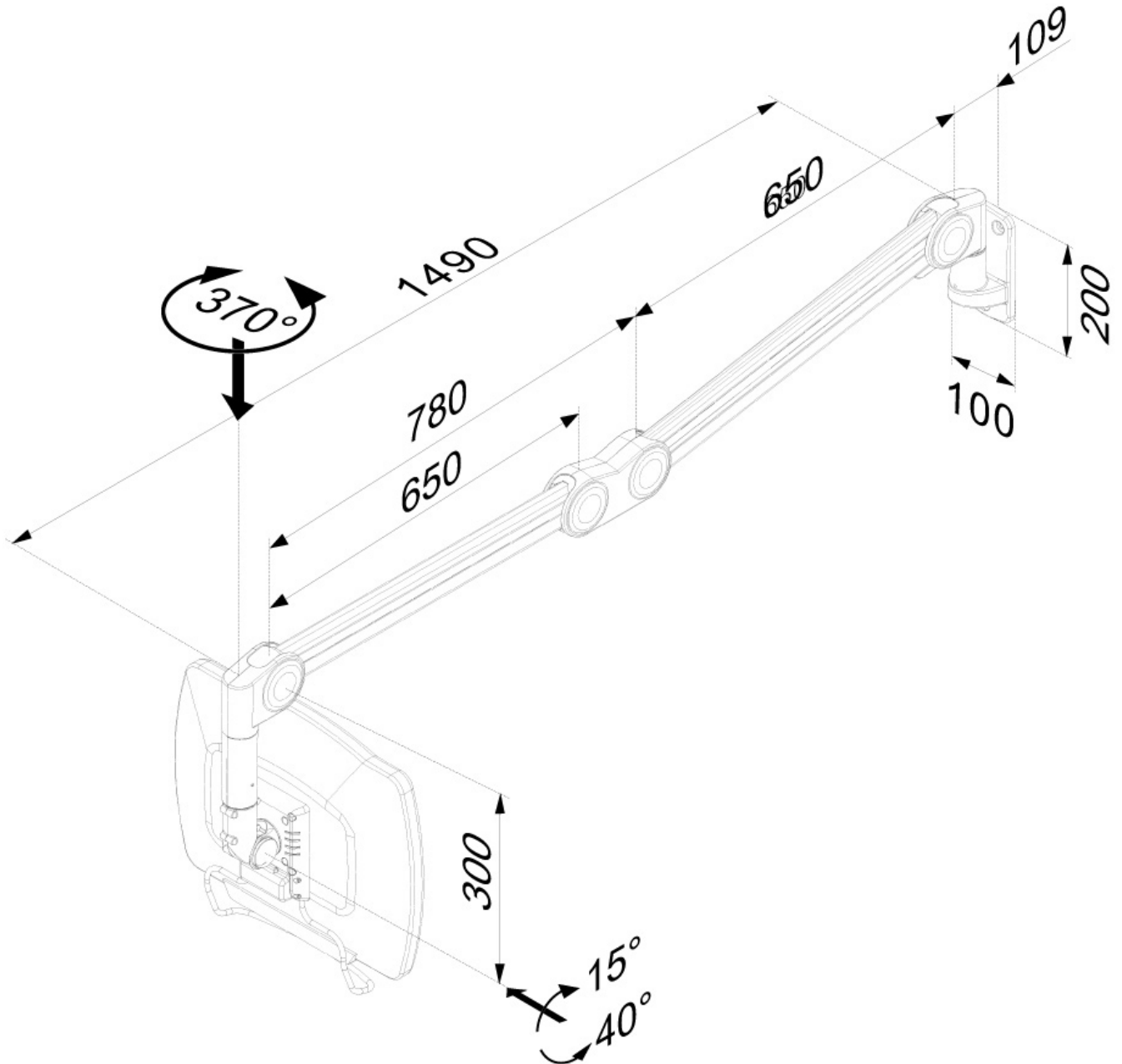
Met deze Neomounts medische monitorarm, model FPMA-HAW200, bevestigt u een flatscreen aan de muur.

Door gebruik te maken van een medische monitorarm profiteert u optimaal van de mogelijkheden van uw monitor. De monitorarm is eenvoudig in hoogte en diepte te verstellen. Tevens kunt u het scherm kantelen en zwenken. Hierdoor creëert u de ideale kijkhoek. Dit verkleint de kans op nek- en rugklachten. Kabels zijn netjes weg te werken in de arm.

De FPMA-HAW200 heeft 4 draaipunten en is geschikt voor schermen t/m 27" (69 cm). Het draagvermogen van de arm is 1-7 kg per scherm. Dit product is geschikt voor schermen met een VESA gatenpatroon van 75x75 mm of 100x100 mm. Heeft u een afwijkend (groter) gatenpatroon, dan kunt u dit oplossen met een van onze VESA verloopplaten.

FPMA-HAW200

NEOMOUNTS FPMA-HAW200 MEDISCHE



Neomounts

Measuring unit: mm