

FPMA-HAW050

NEOMOUNTS FPMA-HAW050 MEDISCHE

SPECIFICATIES

ALGEMEEN

Min. beeldformaat*	10 inch
Max. beeldformaat*	40 inch
Min. draagvermogen	0 kg (per scherm)
Max. draagvermogen	10 kg (per scherm)
Schermen	1
VESA minimaal	100x100 mm
VESA maximaal	400x400 mm

FUNCTIONALITEIT

Type	Kantelen Roteren Zwenken
Diepteverstelling	15-102 cm
Kantelen (graden)	30°
Zwenken (graden)	180°
Draaipunten	3
Roteren (graden)	360°

INFORMATIE

Kleur	Wit
Hoofdmateriaal	Staal
Garantie	5 jaar
EAN code	8717371446925

*NB. De vermelde inch-maten zijn slechts een indicatie, gecombineerd met het gewicht en de VESA-maten. Het maximale gewicht en de VESA-maat zijn absolute beperkingen voor de producten en dienen niet te worden overschreden.



Neomounts



Neomounts

Neomounts FPMA-HAW050 Medische TV-beugel wand - 10-40" - max 10 kg - VESA 100x100-400x400 - full motion - wit

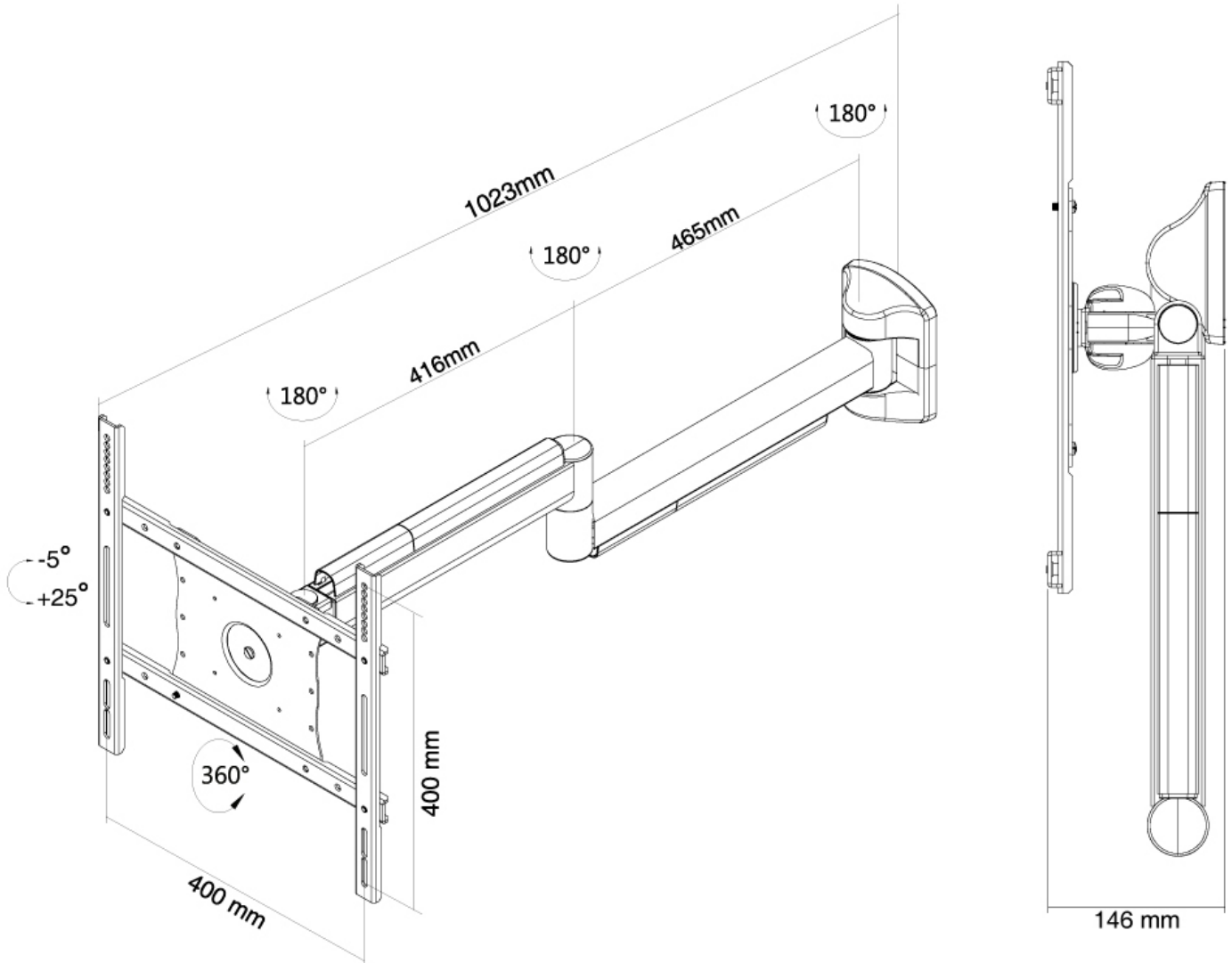
Met deze Neomounts medische monitorarm, model FPMA-HAW050, bevestigt u een flatscreen aan de muur.

Door gebruik te maken van een medische monitorarm profiteert u optimaal van de mogelijkheden van uw monitor. De monitorarm is eenvoudig in diepte te verstellen. Tevens kunt u het scherm kantelen, zwenken en roteren. Hierdoor creëert u de ideale kijkhoek. Dit verkleint de kans op nek- en rugklachten.

De FPMA-HAW050 heeft 3 draaipunten en is geschikt voor schermen t/m 40" (102 cm). Het draagvermogen van de arm is 10 kg. Dit product is geschikt voor schermen met een VESA gatenpatroon van 100x100 mm tot 400x400 mm. Heeft u een afwijkend (groter) gatenpatroon, dan kunt u dit oplossen met een van onze VESA verloopplaten.

FPMA-HAW050

NEOMOUNTS FPMA-HAW050 MEDISCHE



Neomounts