

## FPMA-DTB100

### SPECIFICATIES

#### ALGEMEEN

Min. beeldformaat*	10 inch
Max. beeldformaat*	24 inch
Min. draagvermogen	0 kg (per scherm)
Max. draagvermogen	10 kg (per scherm)
Schermen	3
VESA minimaal	75x75 mm
VESA maximaal	100x100 mm
Bureau montage	Klem

#### FUNCTIONALITEIT

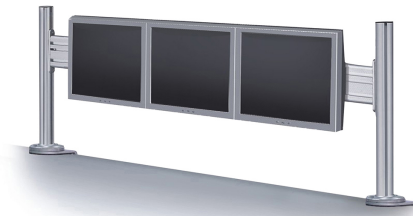
Type	Vlak
Hoogteverstelling	0-42 cm
Diepte verstelling	8 cm
Verstellingstype	Manueel

#### INFORMATIE

Kleur	Zilver
Hoofdmateriaal	Aluminium
Garantie	5 jaar
EAN code	8717371442262

\*NB. De vermelde inch-maten zijn slechts een indicatie, gecombineerd met het gewicht en de VESA-maten. Het maximale gewicht en de VESA-maat zijn absolute beperkingen voor de producten en dienen niet te worden overschreden.

## NEOMOUNTS FPMA-DTB100 TOOLBAR



Neomounts



Neomounts

**Neomounts FPMA-DTB100 Toolbar bureaurail voor 1-3 schermen - 10-24" - max 10 kg/scherm - VESA 75x75-100x100 - combineerbaar met FPMA-DTBW100/DTBW200 - zilver**

Met de Neomounts FPMA-DTB100 toolbar bureaurails bevestig je tot 3 schermen van 10-24" en maximaal 10 kg per scherm aan het bureau middels een bureaукlem. Op de 130 cm brede toolbar kunnen schermen eenvoudig van links naar rechts verschoven worden en kan optimaal gebruik gemaakt worden van de functionaliteit van de schermen. De toolbar bureaurails wordt geleverd zonder monitorbevestiging; deze dient apart besteld te worden. Per scherm is één beugel nodig.

Er zijn verschillende monitorbeugels beschikbaar die gecombineerd kunnen worden met de FPMA-DTB100 toolbar bureausteun:

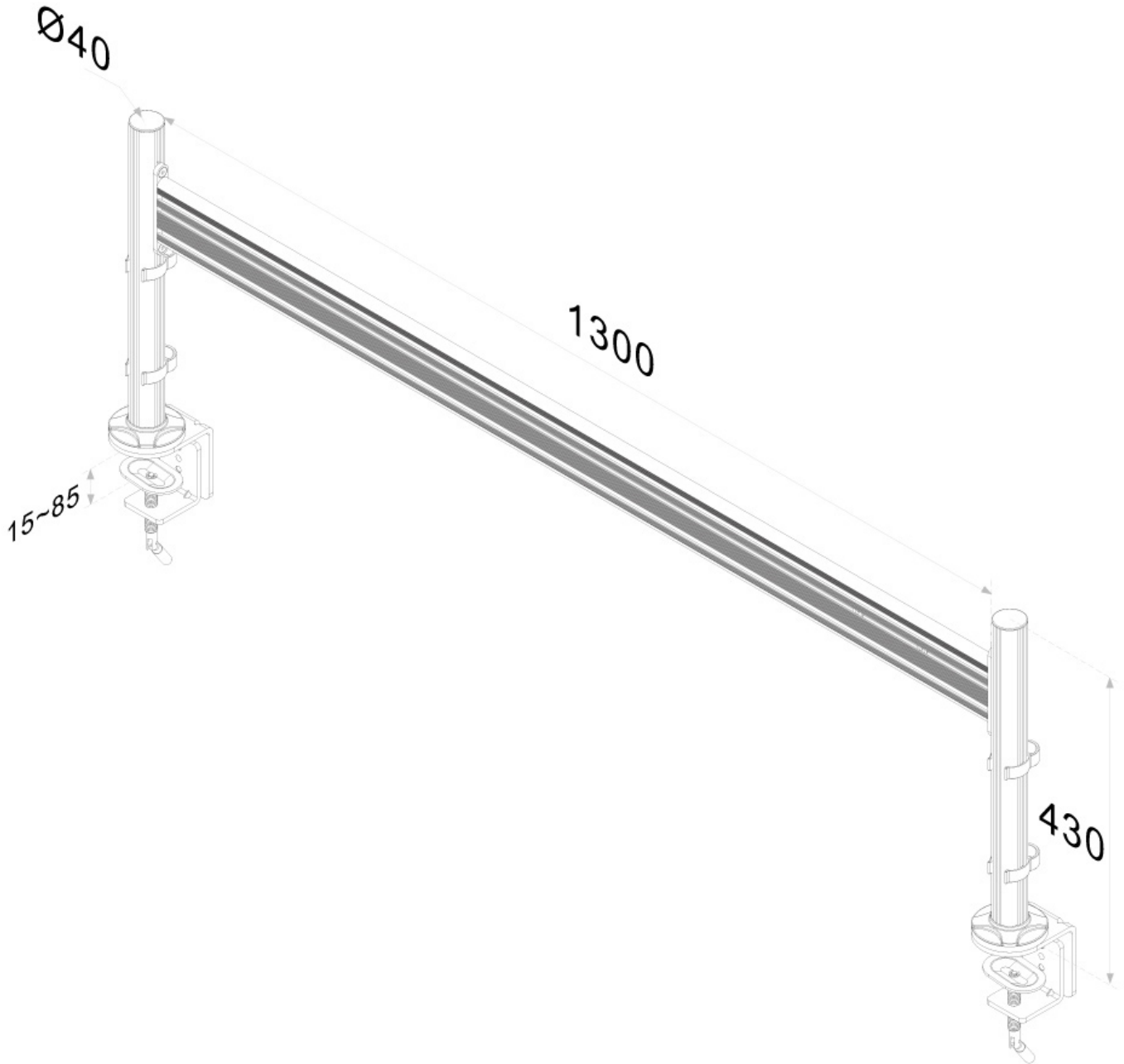
\* De FPMA-DTBW100 monitorbeugel is 8 cm diep en kan zowel kantelen en roteren. De maximale capaciteit is 8 kg.

\* De FPMA-DTBW200 monitorbeugel is 12 cm diep en voorzien van een kantel-, roteer en zwenkoptie. De maximale capaciteit van deze beugel is 10 kg.

Beide monitorbeugels zijn geschikt voor schermen met een VESA gatenpatroon van 75x75 en 100x100 mm. FPMA-DTB100 toolbar bureaurails is voorzien van kabelclips zodat kabels eenvoudig en netjes weggewerkt kunnen worden.

FPMA-DTB100

NEOMOUNTS FPMA-DTB100 TOOLBAR



Neomounts

Measuring unit: mm