

## FPMA-D935D4

## NEOMOUNTS FPMA-D935D4 MONITORARM

### SPECIFICATIES

#### ALGEMEEN

Min. beeldformaat*	10 inch
Max. beeldformaat*	27 inch
Min. draagvermogen	0 kg (per scherm)
Max. draagvermogen	6 kg (per scherm)
Schermen	4
VESA minimaal	75x75 mm
VESA maximaal	100x100 mm
Bureau montage	Klem

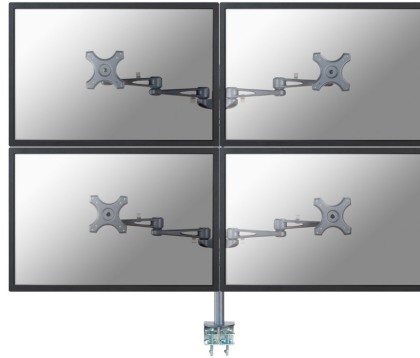
#### FUNCTIONALITEIT

Type	Kantelen Roteren Zwenken Full motion
Hoogteverstelling	0-80 cm
Diepte verstelling	12-50 cm
Kantelen (graden)	180°
Zwenken (graden)	300°
Roteren (graden)	360°
Verstellingstype	Manueel

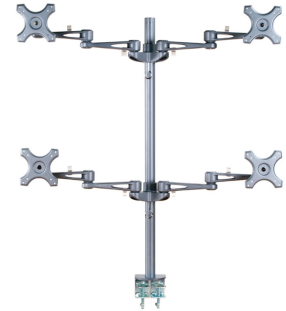
#### INFORMATIE

Kleur	Zilver
Hoofdmateriaal	Aluminium
Garantie	5 jaar
EAN code	8717371441722

\*NB. De vermelde inch-maten zijn slechts een indicatie, gecombineerd met het gewicht en de VESA-maten. Het maximale gewicht en de VESA-maat zijn absolute beperkingen voor de producten en dienen niet te worden overschreden.



Neomounts



Neomounts

### Neomounts FPMA-D935D4 Monitorarm 4 schermen - 10-27" - 0-6 kg/scherm - zilver

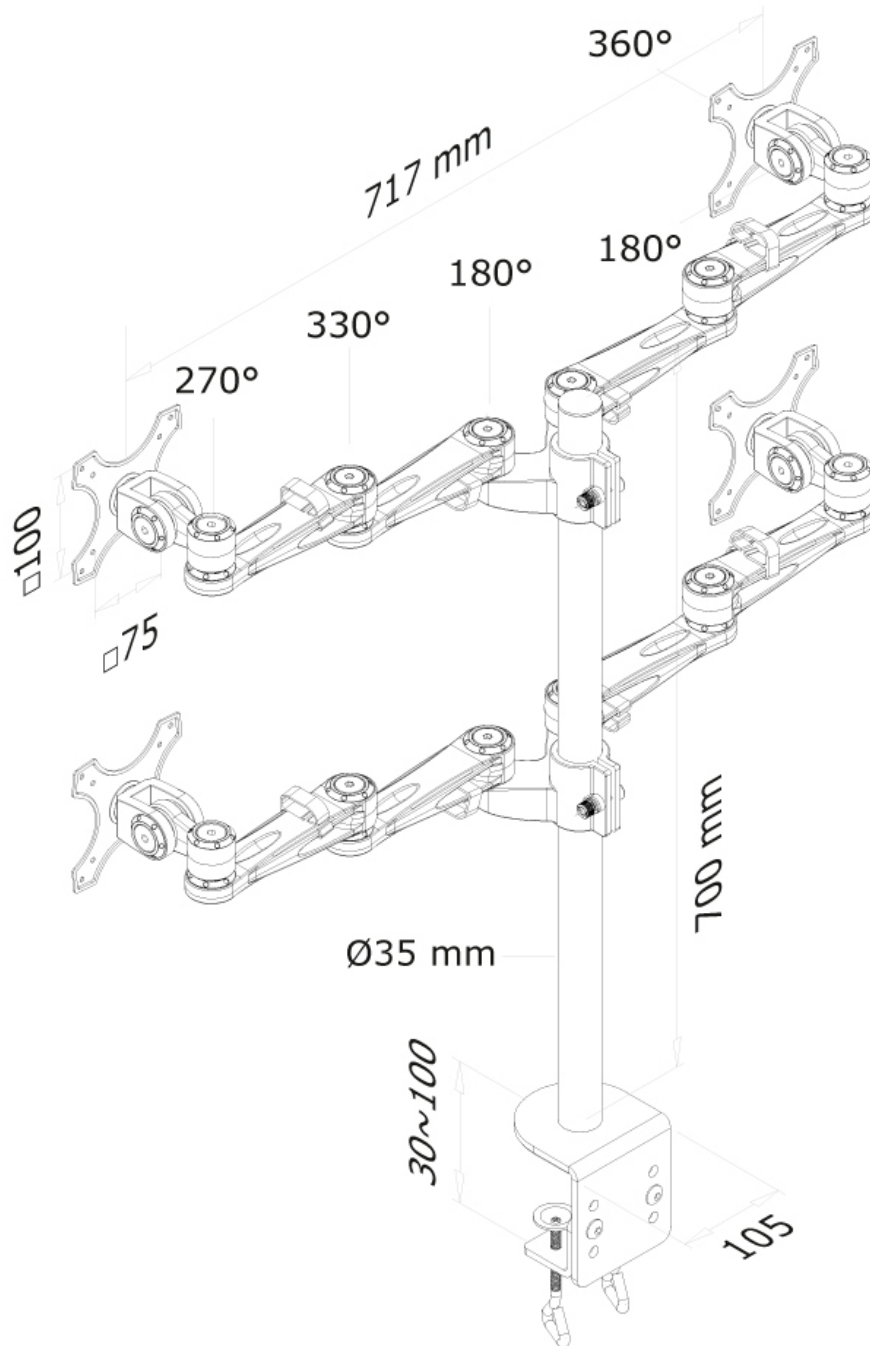
Met deze Neomounts monitorarm, model FPMA-D935D4, bevestigt u vier flatscreens aan het bureau via een bureaукlem.

Door gebruik te maken van een monitorarm profiteert u optimaal van de mogelijkheden van uw monitor. De monitorarm is eenvoudig in hoogte en diepte te verstellen. Tevens kunt u het scherm kantelen, zwenken en roteren. Hierdoor creëert u de ideale ergonomische werkhouding. Dit verkleint de kans op nek- en rugklachten. Kabels zijn netjes weg te werken aan de onderzijde van de horizontale arm.

De FPMA-D935D4 heeft 3 draaipunten en is geschikt voor vier schermen t/m 27" (69 cm). Het draagvermogen van de arm is 6 kg per scherm. Dit product is geschikt voor schermen met een VESA gatenpatroon van 75x75 mm of 100x100 mm. Heeft u een afwijkend (groter) gatenpatroon, dan kunt u dit oplossen met een van onze VESA verloopplaten.

## FPMA-D935D4

## NEOMOUNTS FPMA-D935D4 MONITORARM



Neomounts