

## THINCLIENT-05

### SPECIFICATIES

#### ALGEMEEN

Min. draagvermogen	0 kg (per scherm)
Max. draagvermogen	10 kg (per scherm)
VESA minimaal	75x75 mm
VESA maximaal	100x100 mm

#### FUNCTIONALITEIT

Type	Vlak
Verstellingstype	Geen

#### INFORMATIE

Kleur	Zwart
Hoofdmateriaal	Staal
Garantie	5 jaar
EAN code	8717371445164

\*NB. De vermelde inch-maten zijn slechts een indicatie, gecombineerd met het gewicht en de VESA-maten. Het maximale gewicht en de VESA-maat zijn absolute beperkingen voor de producten en dienen niet te worden overschreden.

## NEOMOUNTS THINCLIENT-05 MINI PC HOUDER



### Neomounts THINCLIENT-05 Mini PC/NUC/Thin client houder - max 10 kg - VESA 75x75-100x100 - universeel - zwart

Met deze Neomounts thin client houder, model THINCLIENT-05, monteert u een thin client eenvoudig op een monitor arm. Met een thin client houder creëert u meer ruimte op het werkblad, doordat de thin client achter de monitor wordt gemonteerd. Op deze manier beschermt u de thin client tegen stof, vuil en diefstal. Tevens kan de werkplek beter schoongemaakt worden.

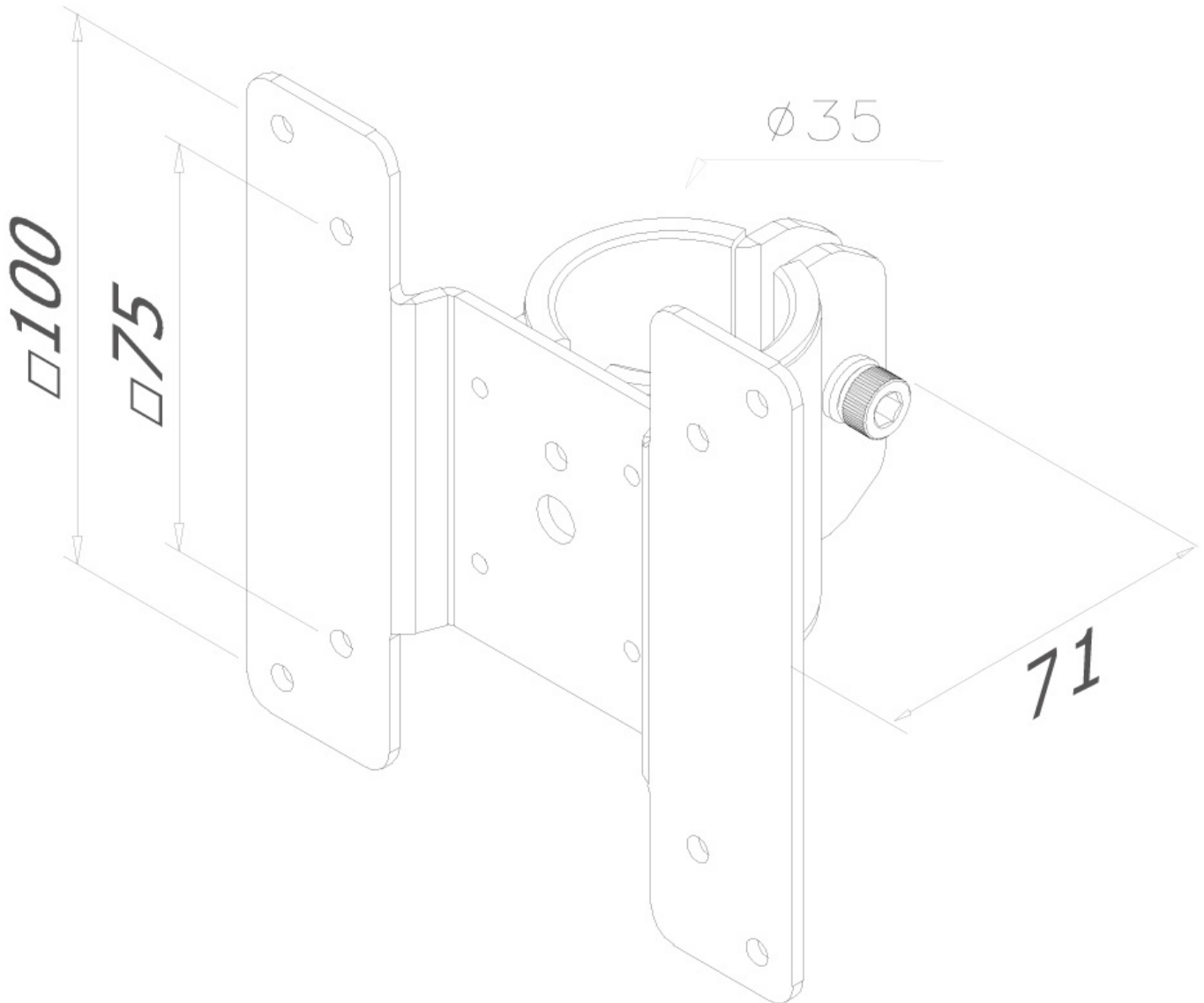
Door de thin client houder achter het scherm te monteren maakt u gebruik van het kabelmanagement van de monitor arm. Op deze wijze ontstaat een efficiënte, veilige en opgeruimde computerwerkplek.

De houders zijn eenvoudig in breedte en diepte te verstellen. Hierdoor passen thin clients eenvoudig in de steun. In de specificaties treft u de maximale en minimale breedte en diepte van de steun aan.

Deze thin client houder is te combineren met de volgende Neomounts bureausteunen: FPMA-D935, FPMA-D935G, FPMA-D935D, FPMA-D935D4, FPMA-D960, FPMA-D960D, FPMA-D965, FPMA-D1330- series.

THINCLIENT-05

NEOMOUNTS THINCLIENT-05 MINI PC HOUDER



Neomounts

Measuring unit: mm