

FPMA-W825

NEOMOUNTS FPMA-W825

SPECIFICATIES

ALGEMEEN

Min. beeldformaat*	10 inch
Max. beeldformaat*	40 inch
Min. draagvermogen	0 kg (per scherm)
Max. draagvermogen	20 kg (per scherm)
Schermen	1
VESA minimaal	75x75 mm
VESA maximaal	200x200 mm
Afstand tot wand	9-26 cm

FUNCTIONALITEIT

Type	Kantelen Roteren Zwenken Full motion
Kantelen (graden)	30°
Zwenken (graden)	180°
Roteren (graden)	360°
Verstellingstype	Geen

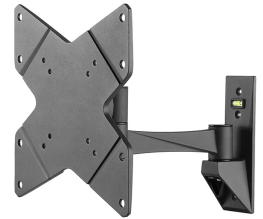
INFORMATIE

Kleur	Zwart
Hoofdmateriaal	Aluminium
Garantie	5 jaar
EAN code	8717371443115

*NB. De vermelde inch-maten zijn slechts een indicatie, gecombineerd met het gewicht en de VESA-maten. Het maximale gewicht en de VESA-maat zijn absolute beperkingen voor de producten en dienen niet te worden overschreden.



Neomounts



Neomounts

Neomounts FPMA-W825 Full motion monitor/TV-beugel wand - 10-40" - max 20 kg - VESA 75x75-200x200 - d 9-26 cm - zwart

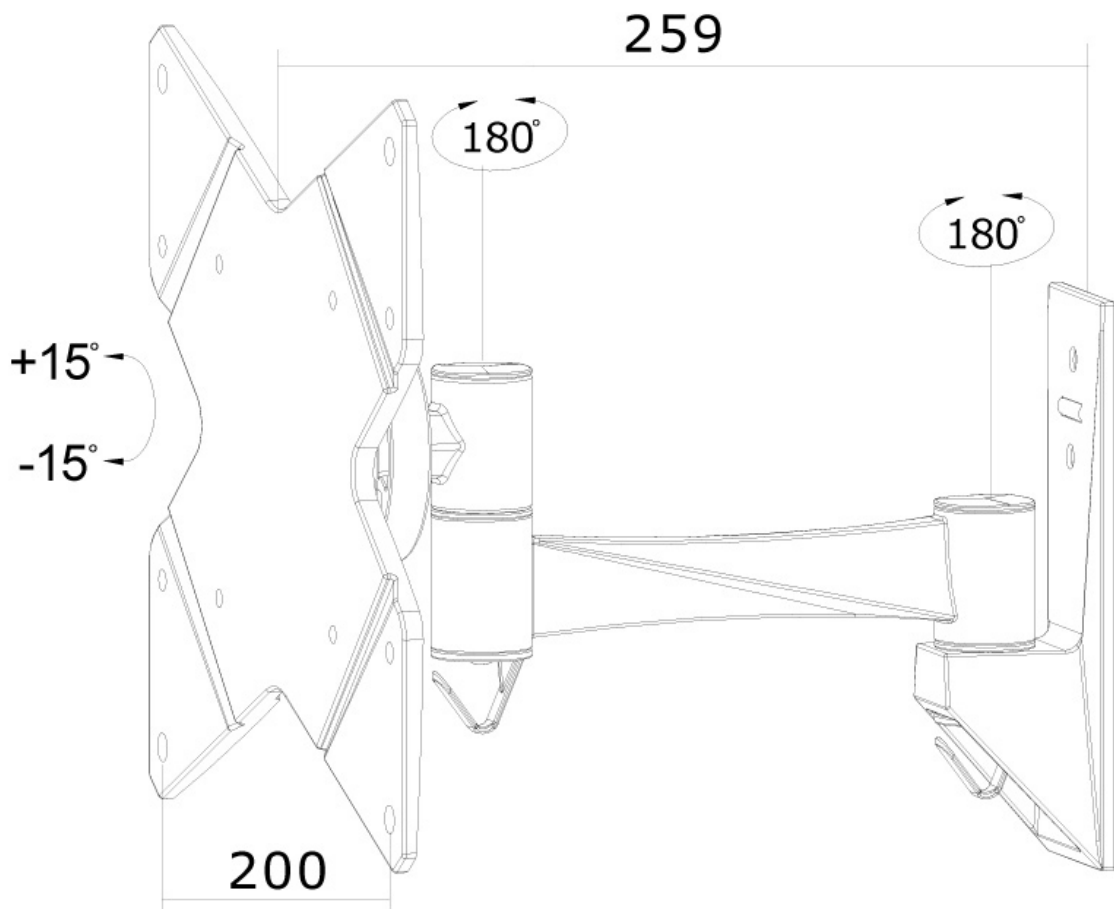
Met deze Neomounts wandsteun, model FPMA-W825, bevestigt u een LCD/LED/TFT scherm aan de muur.

Door gebruik te maken van een wandsteun profiteert u optimaal van de mogelijkheden van uw scherm. De wandsteun is eenvoudig in diepte te verstellen. Tevens kunt u het scherm kantelen, zwenken en roteren. Hierdoor creëert u de ideale kijkhoek. Dit verkleint de kans op nek- en rugklachten. Kabels zijn netjes weg te werken aan de onderzijde van de arm.

De FPMA-W825 heeft 2 draaipunten en is geschikt voor schermen t/m 40" (102 cm). Het draagvermogen van de arm is 20 kg. Dit product is geschikt voor schermen met een VESA gatenpatroon van 75x75, 100x100, 200x100 of 200x200. Heeft u een afwijkend (groter) gatenpatroon, dan kunt u dit oplossen met een van onze VESA verloopplaten.

FPMA-W825

NEOMOUNTS FPMA-W825



Neomounts

Measuring unit: mm