

FPMA-HAW100

SPECIFICATIES

ALGEMEEN

Min. beeldformaat*	10 inch
Max. beeldformaat*	24 inch
Min. draagvermogen	0 kg (per scherm)
Max. draagvermogen	6 kg (per scherm)
Schermen	1
VESA minimaal	75x75 mm
VESA maximaal	100x100 mm

FUNCTIONALITEIT

Type	Kantelen Zwenken Full motion
Hoogteverstelling	0-170 cm
Diepteverstelling	0-187 cm
Kantelen (graden)	55°
Zwenken (graden)	370°
Draaipunten	3
Verstellingstype	Gasveer

INFORMATIE

Kleur	Wit
Hoofdmateriaal	Aluminium
Garantie	5 jaar
EAN code	8717371441098

*NB. De vermelde inch-maten zijn slechts een indicatie, gecombineerd met het gewicht en de VESA-maten. Het maximale gewicht en de VESA-maat zijn absolute beperkingen voor de producten en dienen niet te worden overschreden.

NEOMOUNTS FPMA-HAW100 MEDISCHE



Neomounts



Neomounts

Neomounts FPMA-HAW100 Medische monitorarm wand - 10-24" - h 0-170 cm - 1-6 kg - VESA 75x75-100x100 - gasveer - wit

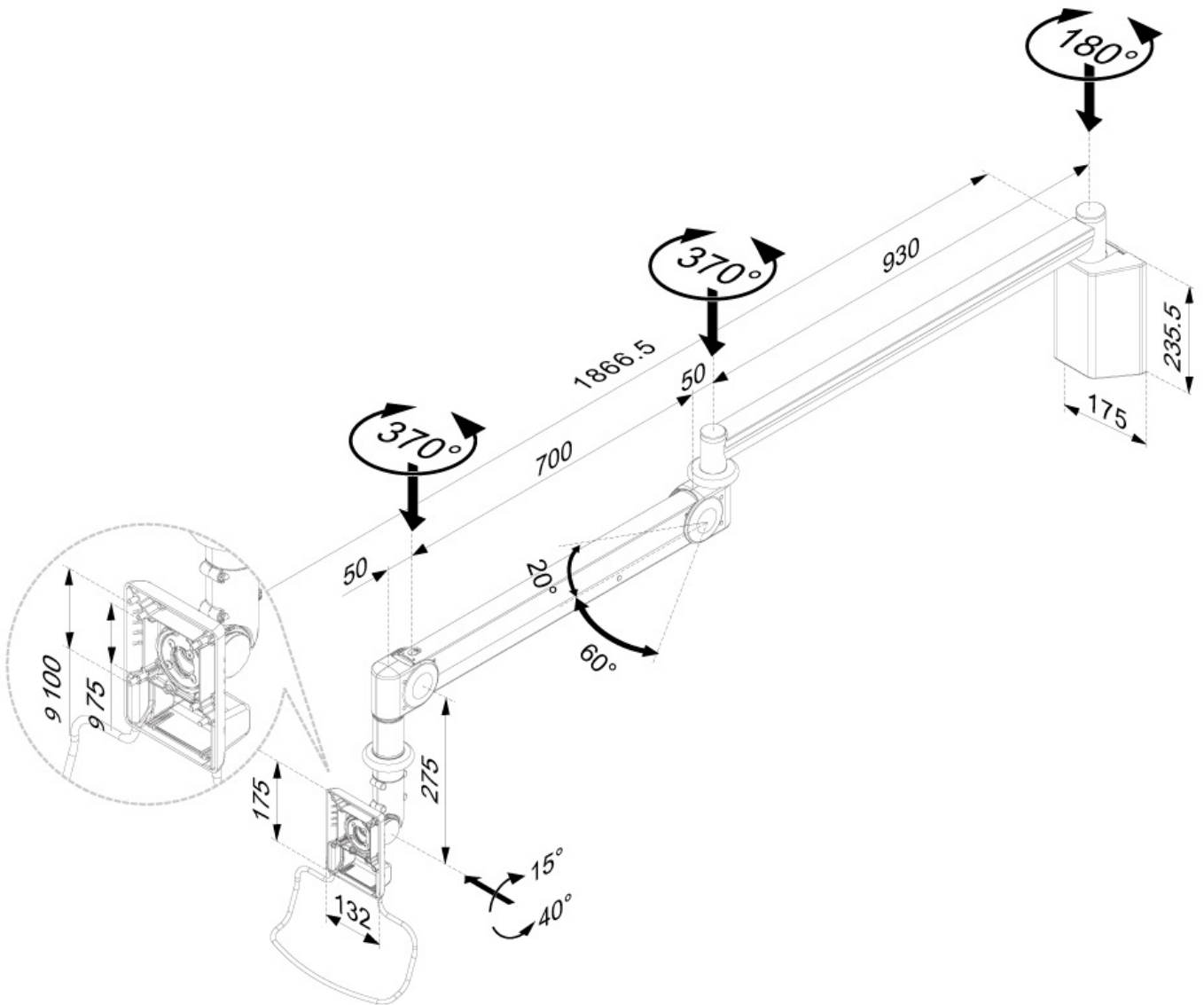
Met deze Neomounts medische monitorarm, model FPMA-HAW100, bevestigt u een flatscreen aan de muur.

Door gebruik te maken van een medische monitorarm profiteert u optimaal van de mogelijkheden van uw monitor. De monitorarm is eenvoudig in hoogte en diepte te verstellen. Tevens kunt u het scherm kantelen en zwenken. Hierdoor creëert u de ideale kijkhoek. Dit verkleint de kans op nek- en rugklachten.

De FPMA-HAW100 heeft 4 draaipunten en is geschikt voor schermen t/m 24" (61 cm). Het draagvermogen van de arm is 1-6 kg per scherm. Dit product is geschikt voor schermen met een VESA gatenpatroon van 75x75 mm of 100x100 mm. Heeft u een afwijkend (groter) gatenpatroon, dan kunt u dit oplossen met een van onze VESA verloopplaten.

FPMA-HAW100

NEOMOUNTS FPMA-HAW100 MEDISCHE



Neomounts

Measuring unit: mm