

## FPMA-D940HC

## NEOMOUNTS FPMA-D940HC MONITORARM

### SPECIFICATIES

#### ALGEMEEN

Min. beeldformaat*	10 inch
Max. beeldformaat*	37 inch
Min. draagvermogen	8 kg (per scherm)
Max. draagvermogen	15 kg (per scherm)
Schermen	1
VESA minimaal	75x75 mm
VESA maximaal	100x100 mm
Bureaumontage	Klem

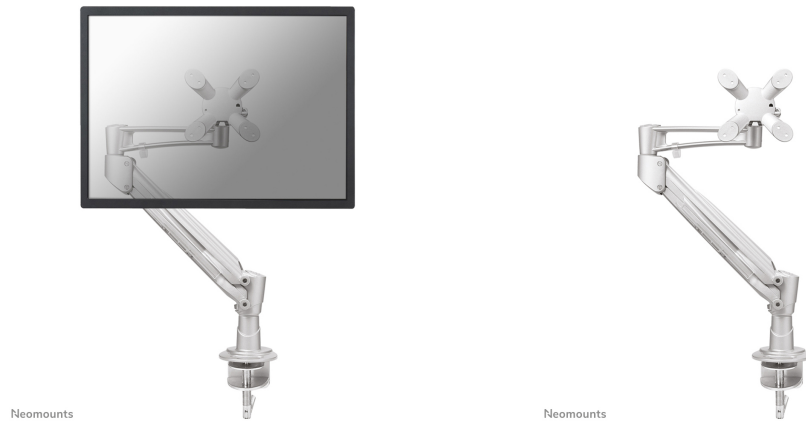
#### FUNCTIONALITEIT

Type	Kantelen Roteren Zwenken Full motion
Hoogteverstelling	0-42 cm
Diepte verstelling	0-48 cm
Kantelen (graden)	60°
Zwenken (graden)	360°
Roteren (graden)	180°
Verstellingstype	Gasveer

#### INFORMATIE

Kleur	Zilver
Hoofdmateriaal	Aluminium
Garantie	5 jaar
EAN code	8717371442149

\*NB. De vermelde inch-maten zijn slechts een indicatie, gecombineerd met het gewicht en de VESA-maten. Het maximale gewicht en de VESA-maat zijn absolute beperkingen voor de producten en dienen niet te worden overschreden.



### Neomounts FPMA-D940HC Monitorarm 1 scherm - 10-37" - 8-15 kg - gasveer - zilver

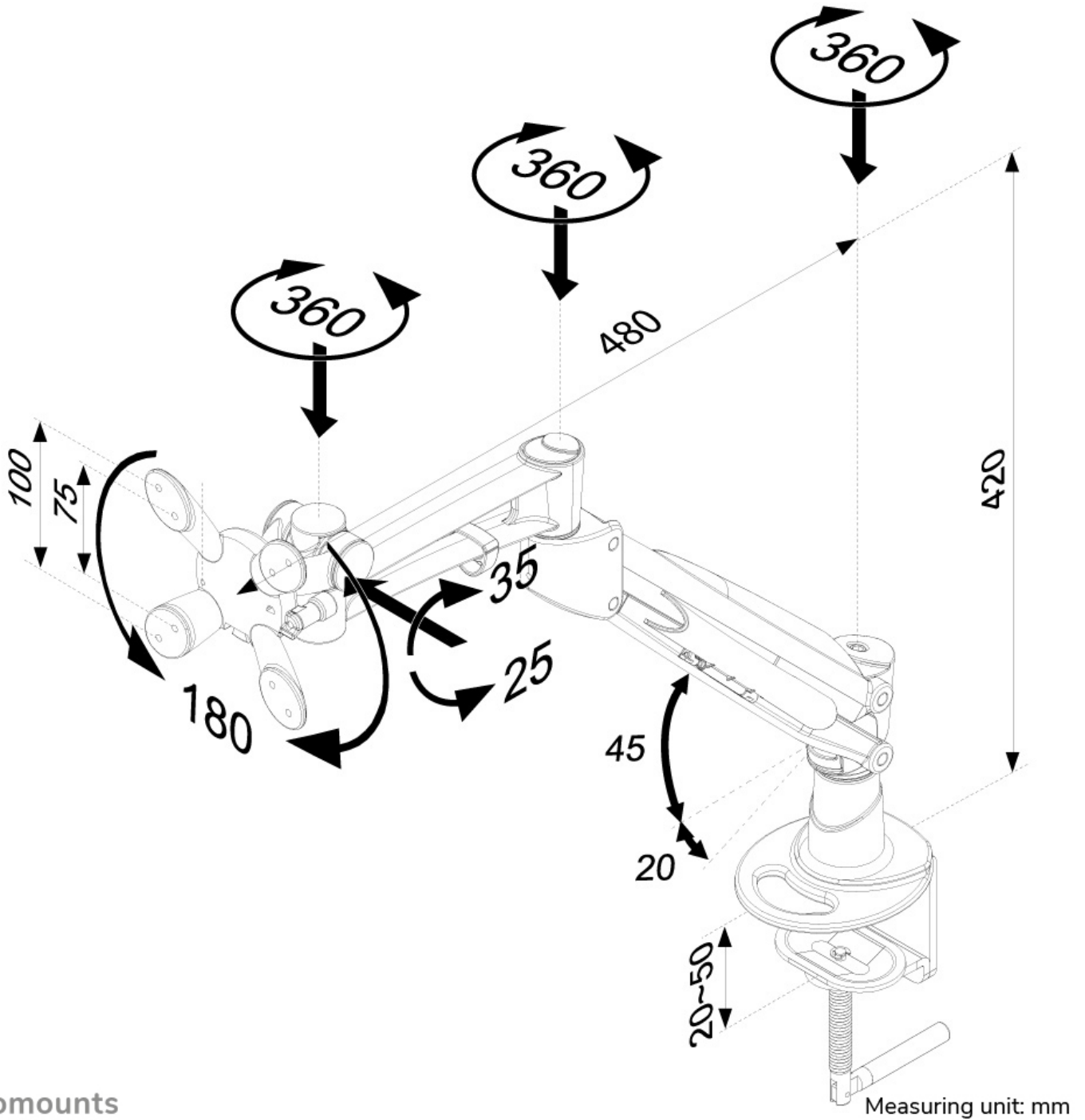
Met deze Neomounts monitorarm, model FPMA-D940HC, bevestigt u een flatscreen aan het bureau via een bureaукlem.

Door gebruik te maken van een monitorarm profiteert u optimaal van de mogelijkheden van uw monitor. De monitorarm is eenvoudig in hoogte en diepte te verstellen. Tevens kunt u het scherm kantelen, zwenken en roteren. Hierdoor creëert u de ideale ergonomische werkhouding. Dit verkleint de kans op nek- en rugklachten. Kabels zijn netjes weg te werken aan de onderzijde van de horizontale arm.

De FPMA-D940HC heeft 3 draaipunten en is geschikt voor schermen t/m 37" (94 cm). Het draagvermogen van de arm is 8- 15 kg. Dit product is geschikt voor schermen met een VESA gatenpatroon van 75x75 mm of 100x100 mm. Heeft u een afwijkend (groter) gatenpatroon, dan kunt u dit oplossen met een van onze VESA verloopplaten.

FPMA-D940HC

NEOMOUNTS FPMA-D940HC MONITORARM



Neomounts