

FPMA-D865DBLACK

NEOMOUNTS FPMA-D865DBLACK

SPECIFICATIES

ALGEMEEN

Min. beeldformaat*	10 inch
Max. beeldformaat*	27 inch
Min. draagvermogen	0 kg (per scherm)
Max. draagvermogen	6 kg (per scherm)
Schermen	2
VESA minimaal	75x75 mm
VESA maximaal	100x100 mm
Bureau montage	Voet

FUNCTIONALITEIT

Type	Kantelen Roteren Zwenken Full motion
Hoogteverstelling	35,2-46,2 cm
Diepte verstelling	5 cm
Kantelen (graden)	+20°, -20°
Zwenken (graden)	20°
Draaipunten	1
Roteren (graden)	360°
Verstellingstype	Gasveer

INFORMATIE

Kleur	Zwart
Hoofdmateriaal	Staal
Garantie	5 jaar
EAN code	8717371446741

*NB. De vermelde inch-maten zijn slechts een indicatie, gecombineerd met het gewicht en de VESA-maten. Het maximale gewicht en de VESA-maat zijn absolute beperkingen voor de producten en dienen niet te worden overschreden.



Neomounts



Neomounts

Neomounts FPMA-D865DBLACK Monitorstandaard 2 schermen - 10-27" - 0-6 kg/scherm - gasveer - zwart

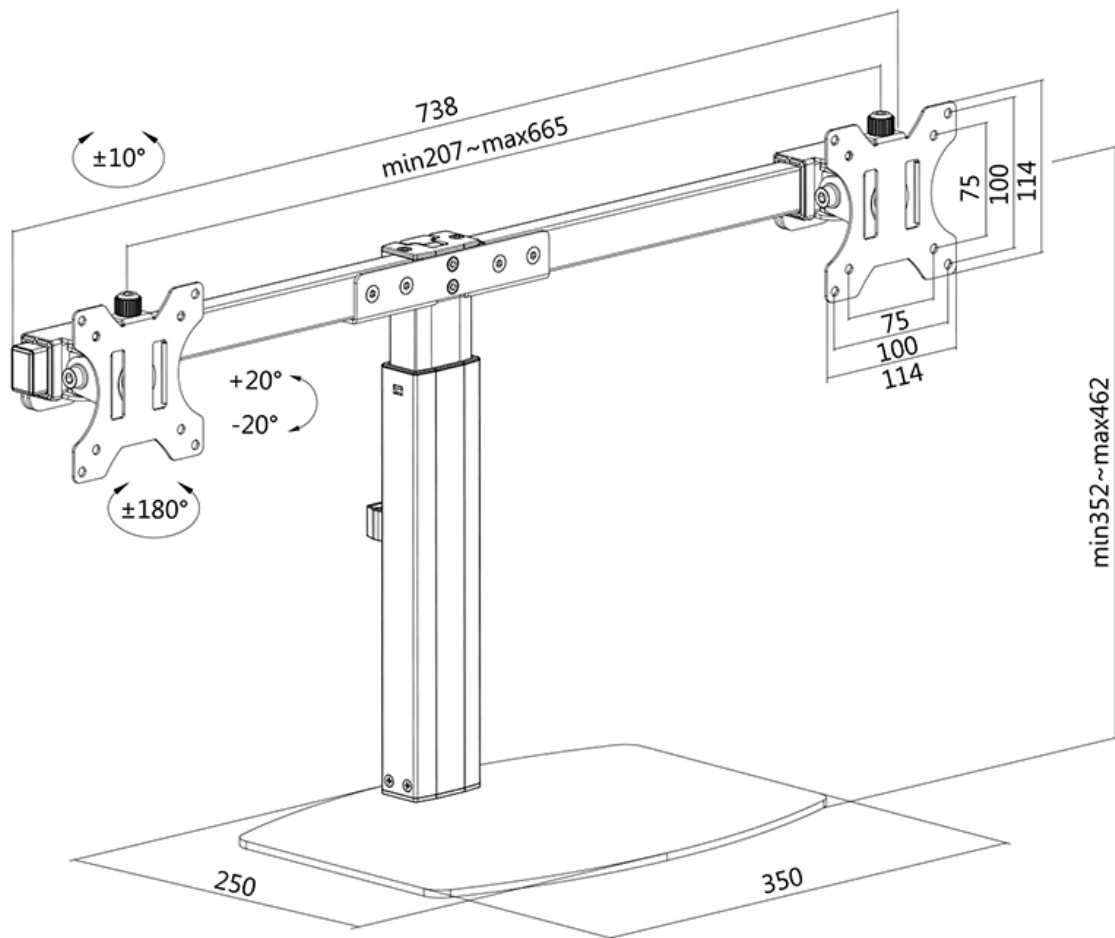
Met deze Neomounts monitorsteun, model FPMA-D865DBLACK, plaatst u twee flatscreens op het bureau via een bureauvoet.

Door gebruik te maken van een monitorsteun profiteert u optimaal van de mogelijkheden van uw monitor. De monitorsteun is eenvoudig in hoogte te verstellen van 35 naar 46 cm. Tevens kunt u het scherm kantelen, zwenken en roteren. Hierdoor creëert u de ideale ergonomische werkhouding. Dit verkleint de kans op nek- en rugklachten.

De FPMA-D865DBLACK heeft 1 draaipunt en is geschikt voor schermen t/m 27" (69 cm). Het draagvermogen van de arm is 6 kg per scherm. Dit product is geschikt voor schermen met een VESA gatenpatroon van 75x75 mm of 100x100 mm. Heeft u een afwijkend (groter) gatenpatroon, dan kunt u dit oplossen met een van onze VESA verloopplaten.

FPMA-D865DBLACK

NEOMOUNTS FPMA-D865DBLACK



Neomounts

Measuring unit: mm