

## FPMA-D700

### SPECIFICATIES

#### ALGEMEEN

Min. beeldformaat*	10 inch
Max. beeldformaat*	30 inch
Min. draagvermogen	0 kg (per scherm)
Max. draagvermogen	10 kg (per scherm)
Schermen	1
VESA minimaal	75x75 mm
VESA maximaal	100x100 mm
Bureau montage	Voet

#### FUNCTIONALITEIT

Type	Full motion Kantelen Roteren Zwenken
Hoogteverstelling	15-45 cm
Diepte verstelling	8 cm
Kantelen (graden)	180°
Zwenken (graden)	180°
Roteren (graden)	360°
Hoogte	48,5 cm
Breedte	32 cm
Diepte	34 cm
Verstellingstype	Manueel

#### INFORMATIE

Kleur	Zwart
Hoofdmateriaal	Staal
Garantie	5 jaar
EAN code	8717371445126

\*NB. De vermelde inch-maten zijn slechts een indicatie, gecombineerd met het gewicht en de VESA-maten. Het maximale gewicht en de VESA-maat zijn absolute beperkingen voor de producten en dienen niet te worden overschreden.

## NEOMOUNTS FPMA-D700



### Neomounts FPMA-D700 Monitorstandaard 1 scherm - 10-30" - 0-10 kg - zwart

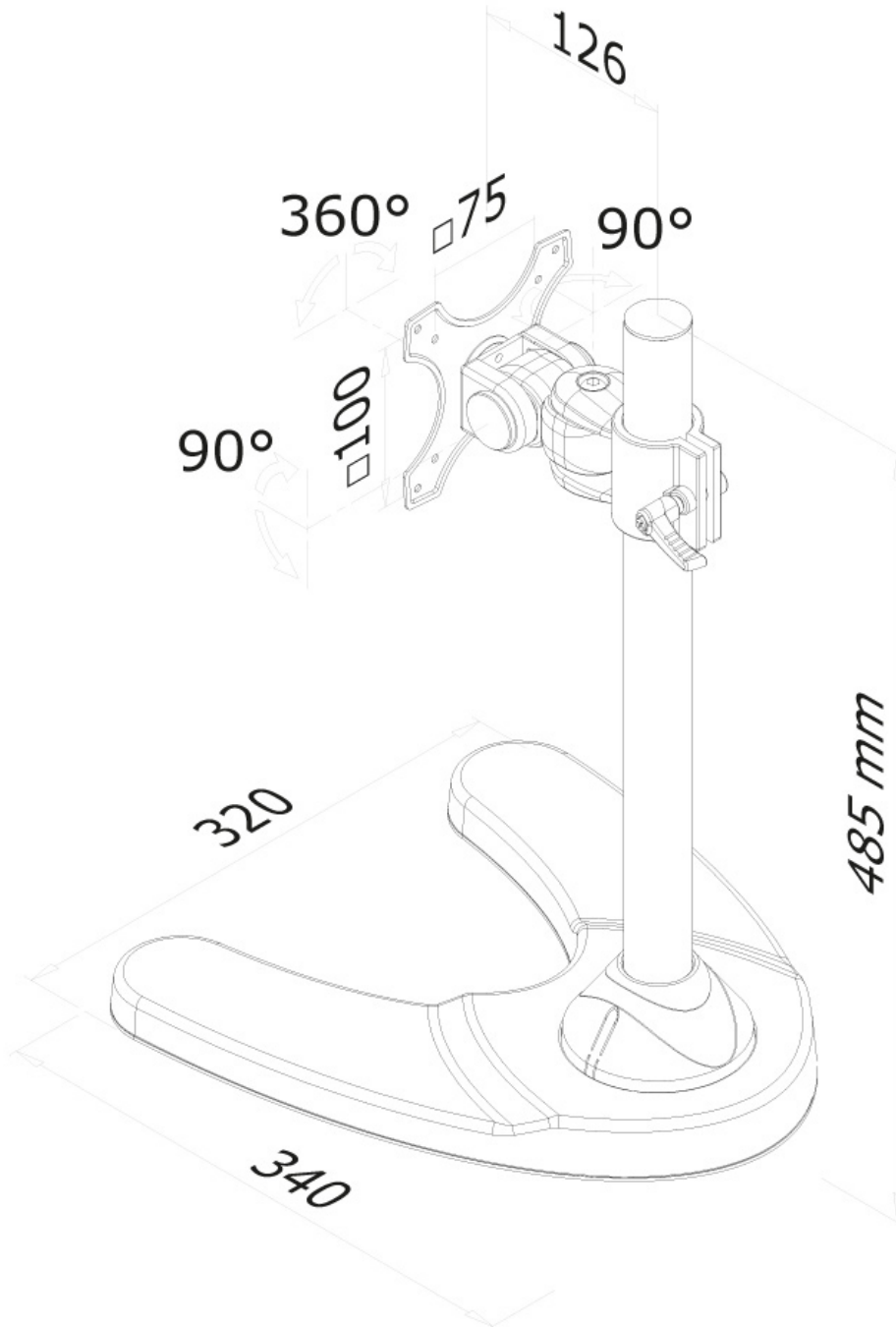
Met deze Neomounts monitorsteun, model FPMA-D700, plaatst u een flatscreen op het bureau via een bureauvoet.

Door gebruik te maken van een monitorsteun profiteert u optimaal van de mogelijkheden van uw monitor. De monitorsteun is eenvoudig in hoogte te verstellen. Tevens kunt u het scherm kantelen, zwenken en roteren. Hierdoor creëert u de ideale ergonomische werkhouding. Dit verkleint de kans op nek- en rugklachten.

De FPMA-D700 heeft 3 draaipunten en is geschikt voor schermen t/m 30" (76 cm). Het draagvermogen van de arm is 10 kg per scherm. Dit product is geschikt voor schermen met een VESA gatenpatroon van 75x75 mm of 100x100 mm. Heeft u een afwijkend (groter) gatenpatroon, dan kunt u dit oplossen met een van onze VESA verloopplaten.

FPMA-D700

NEOMOUNTS FPMA-D700



Neomounts

Measuring unit: mm