

FPMA-D1500SILVER

NEOMOUNTS FPMA-D1500SILVER

SPECIFICATIES

ALGEMEEN

Min. beeldformaat*	10 inch
Max. beeldformaat*	32 inch
Max. draagvermogen	10 kg (per scherm)
Schermen	1
VESA minimaal	50x50 mm
VESA maximaal	100x100 mm
Bureaumontage	Voet

FUNCTIONALITEIT

Kantelen (graden)	180°
Hoogte	33 cm
Breedte	31.2 cm
Diepte	23.7 cm
Verstellingstype	Geen

INFORMATIE

Kleur	Zilver
Hoofdmateriaal	Staal
Garantie	5 jaar
EAN code	8717371446949

*NB. De vermelde inch-maten zijn slechts een indicatie, gecombineerd met het gewicht en de VESA-maten. Het maximale gewicht en de VESA-maat zijn absolute beperkingen voor de producten en dienen niet te worden overschreden.



Neomounts



Neomounts

Neomounts FPMA-D1500SILVER Monitorstandaard 1 scherm - 10-32" - 0-10 kg - VESA 50x50-100x100 - vastzetbaar - zilver

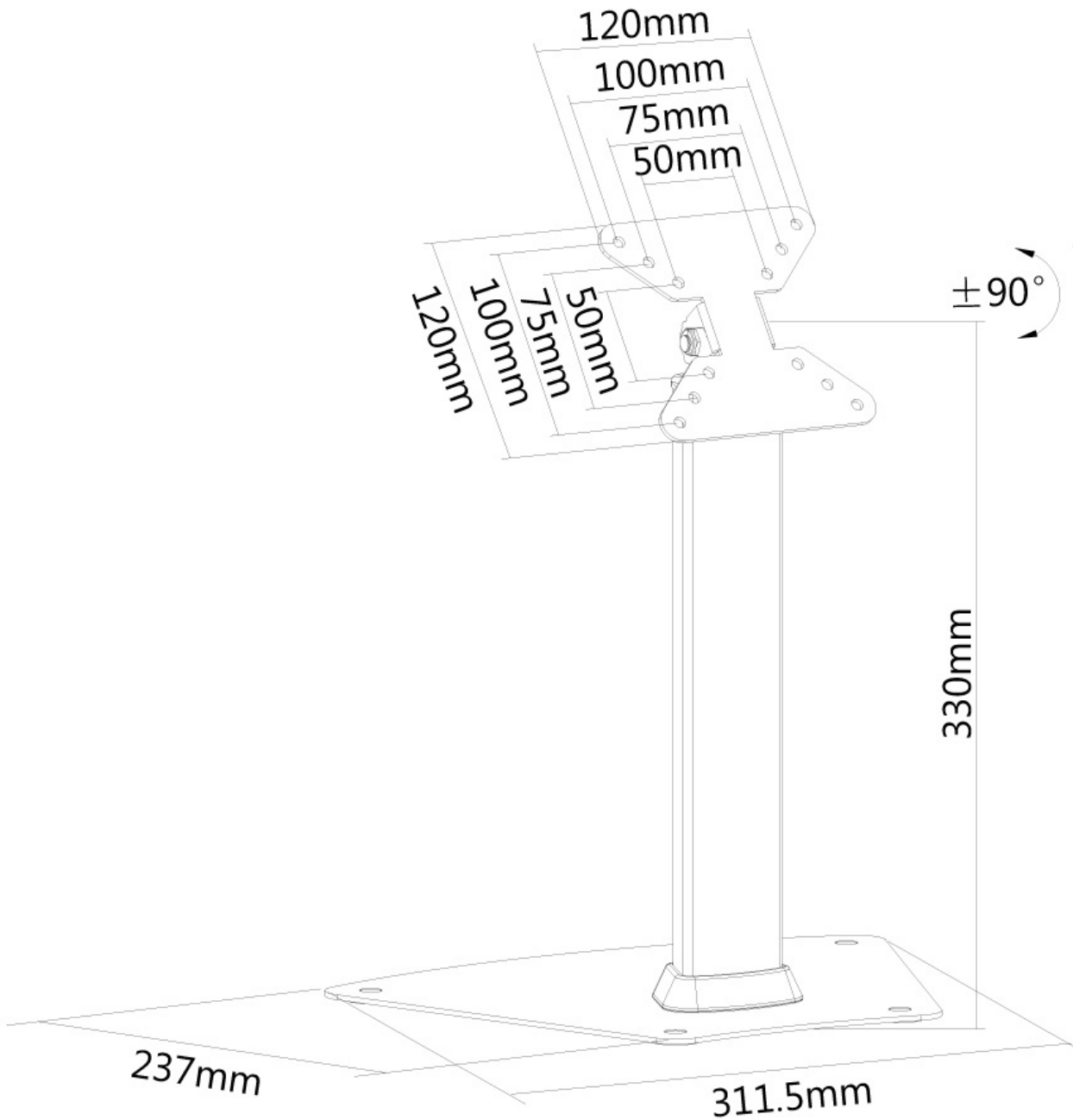
Met deze Neomounts monitorsteun, model FPMA-D1500SILVER, bevestigt u een flatscreen aan het bureau via een bureauvoet.

Door gebruik te maken van een monitorsteun profiteert u optimaal van de mogelijkheden van uw monitor. U kunt het scherm kantelen en kabels zijn netjes weg te werken via de kolom.

De FPMA-D1500SILVER is geschikt voor schermen t/m 32" (81 cm). Het draagvermogen van de arm is 10 kg. Dit product is geschikt voor schermen met een VESA gatenpatroon van 50x50 mm tot 100x100 mm. Heeft u een afwijkend (groter) gatenpatroon, dan kunt u dit oplossen met een van onze VESA verloopplaten.

FPMA-D1500SILVER

NEOMOUNTS FPMA-D1500SILVER



Neomounts