

FPMA-D1030D

NEOMOUNTS FPMA-D1030D MONITORARM

SPECIFICATIES

ALGEMEEN

Min. beeldformaat*	10 inch
Max. beeldformaat*	24 inch
Min. draagvermogen	0 kg (per scherm)
Max. draagvermogen	7 kg (per scherm)
Schermen	2
VESA minimaal	75x75 mm
VESA maximaal	100x100 mm
Bureaumontage	Klem

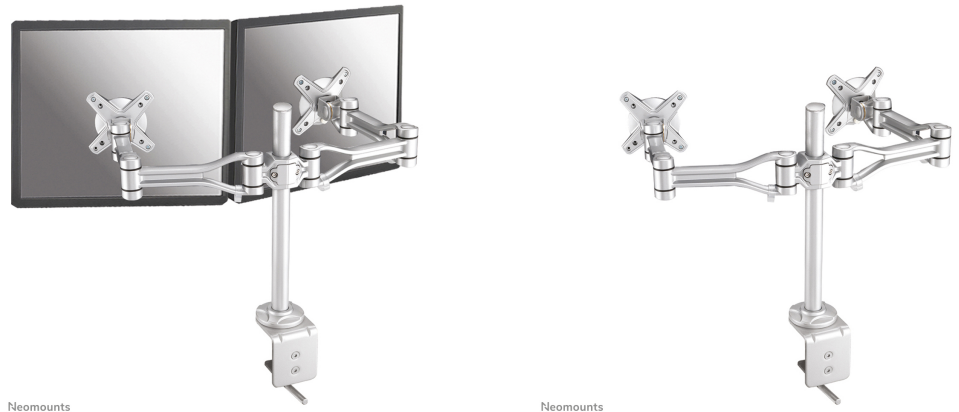
FUNCTIONALITEIT

Type	Kantelen Roteren Zwenken Full motion
Hoogteverstelling	0-40 cm
Diepteinstelling	16-55 cm
Kantelen (graden)	180°
Zwenken (graden)	300°
Roteren (graden)	180°
Verstellingstype	Manueel

INFORMATIE

Kleur	Zilver
Hoofdmateriaal	Aluminium
Garantie	5 jaar
EAN code	8717371441784

*NB. De vermelde inch-maten zijn slechts een indicatie, gecombineerd met het gewicht en de VESA-maten. Het maximale gewicht en de VESA-maat zijn absolute beperkingen voor de producten en dienen niet te worden overschreden.



Neomounts FPMA-D1030D Monitorarm 2 schermen - 10-24" - 0-7 kg/scherm - zilver

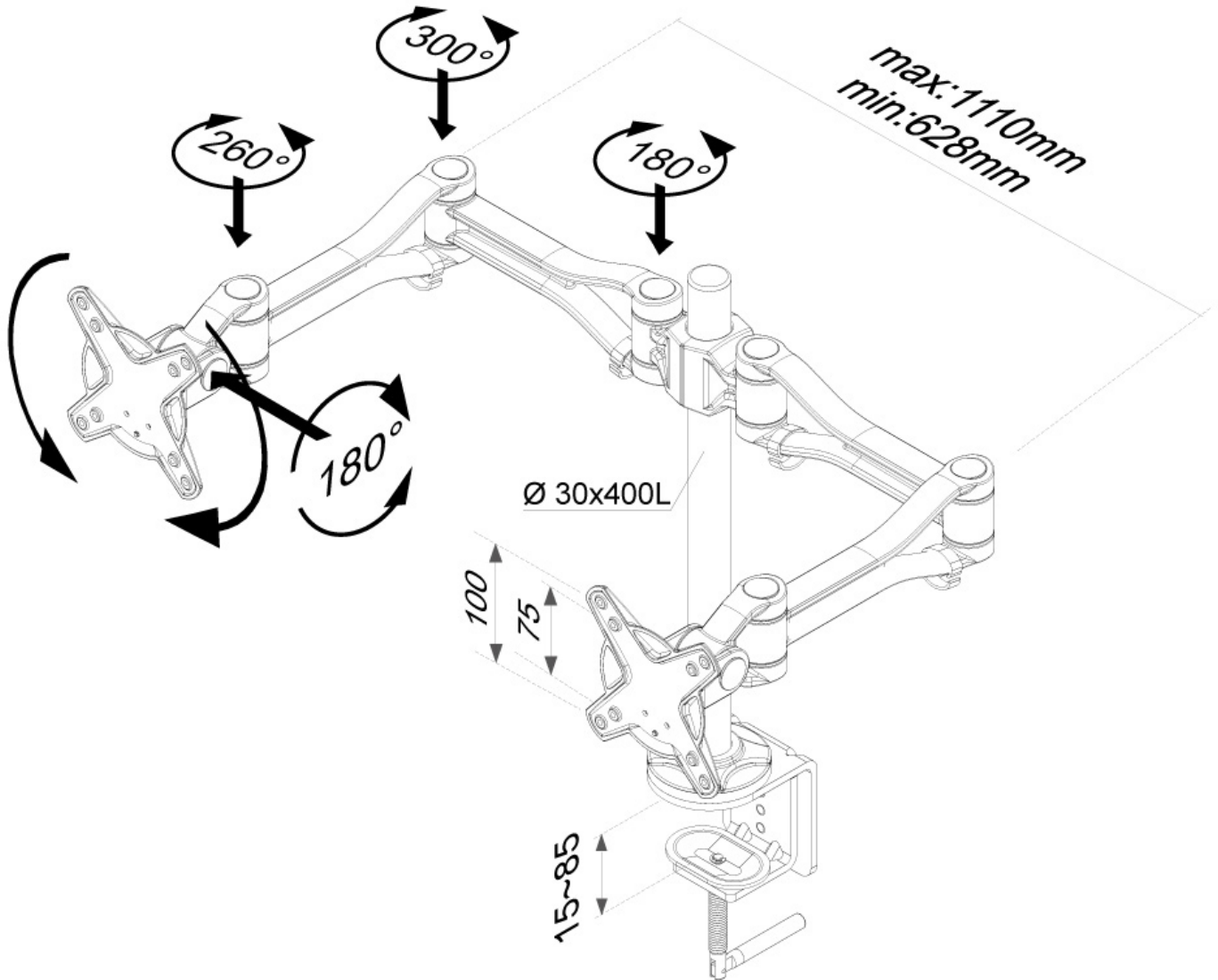
Met deze Neomounts monitorarm, model FPMA-D1030D, bevestigt u twee flatscreens aan het bureau via een bureaulem.

Door gebruik te maken van een monitorarm profiteert u optimaal van de mogelijkheden van uw monitor. De monitorarm is eenvoudig in hoogte en diepte te verstellen. Tevens kunt u het scherm kantelen, zwenken en roteren. Hierdoor creëert u de ideale ergonomische werkhouding. Dit verkleint de kans op nek- en rugklachten. Kabels zijn netjes weg te werken aan de onderzijde van de horizontale arm.

De FPMA-D1030D heeft 3 draaipunten en is geschikt voor schermen t/m 24" (61 cm). Het draagvermogen van de arm is 8 kg per scherm. Dit product is geschikt voor schermen met een VESA gatenpatroon van 75x75 mm of 100x100 mm. Heeft u een afwijkend (groter) gatenpatroon, dan kunt u dit oplossen met een van onze VESA verloopplaten.

FPMA-D1030D

NEOMOUNTS FPMA-D1030D MONITORARM



Neomounts

Measuring unit: mm