

FPMA-D025SILVER

NEOMOUNTS FPMA-D025SILVER MONITORARM

SPECIFICATIES

ALGEMEEN

| | |
|--------------------|--------------------|
| Min. beeldformaat* | 10 inch |
| Max. beeldformaat* | 30 inch |
| Min. draagvermogen | 0 kg (per scherm) |
| Max. draagvermogen | 12 kg (per scherm) |
| Schermen | 1 |
| VESA minimaal | 75x75 mm |
| VESA maximaal | 100x100 mm |
| Bureaumontage | Doorvoer |

FUNCTIONALITEIT

| | |
|-------------------|----------|
| Type | Kantelen |
| Hoogteverstelling | 37-47 cm |
| Diepteverstelling | 5 cm |
| Kantelen (graden) | 180° |
| Roteren (graden) | 360° |
| Verstellingstype | Manueel |

INFORMATIE

| | |
|----------------|---------------|
| Kleur | Zilver |
| Hoofdmateriaal | Staal |
| Garantie | 5 jaar |
| EAN code | 8717371442361 |

*NB. De vermelde inch-maten zijn slechts een indicatie, gecombineerd met het gewicht en de VESA-maten. Het maximale gewicht en de VESA-maat zijn absolute beperkingen voor de producten en dienen niet te worden overschreden.



Neomounts



Neomounts

Neomounts FPMA-D025SILVER Monitorarm 1 scherm - 10-30" - 0-12 kg - kantelbaar - zilver

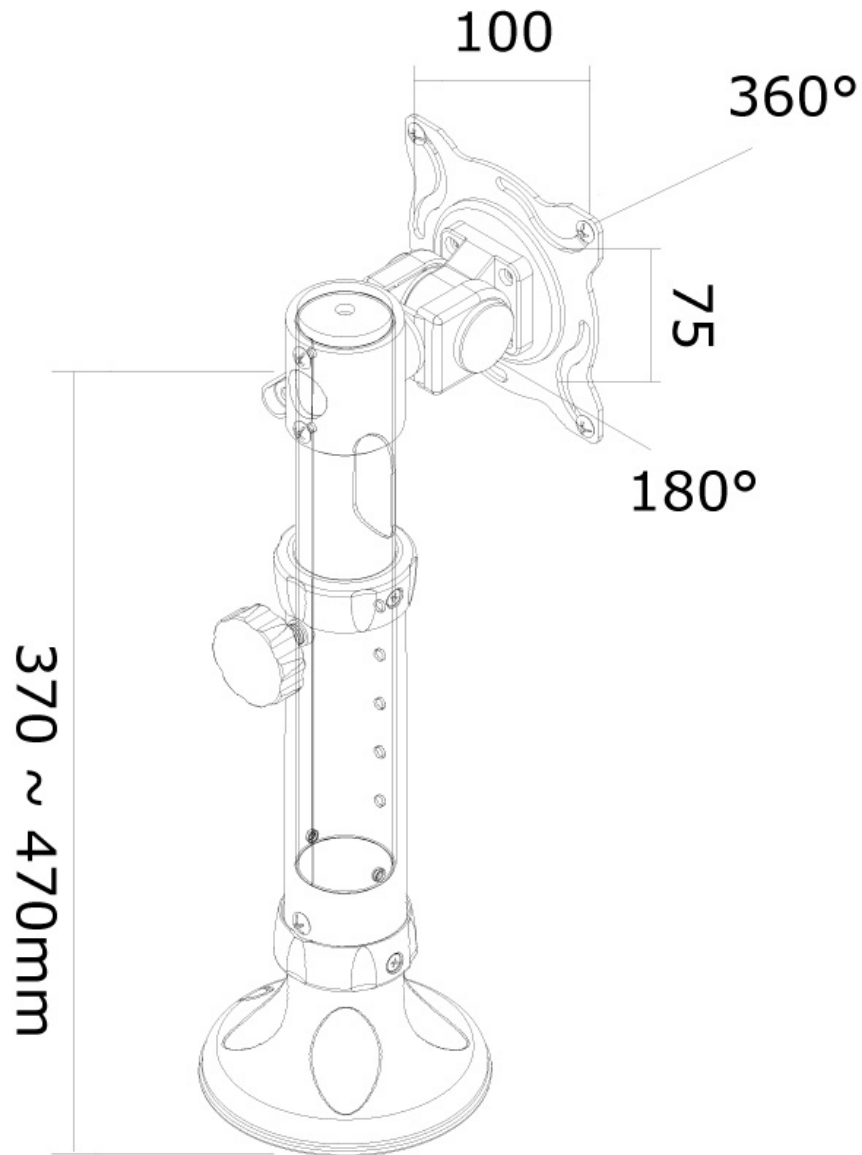
Met deze Neomounts monitorarm, model FPMA-D025SILVER, bevestigt u een flatscreen aan het bureau via een bureaudoorvoer.

Door gebruik te maken van een monitorarm profiteert u optimaal van de mogelijkheden van uw monitor. De monitorarm is eenvoudig in hoogte te verstellen. Tevens kunt u het scherm kantelen en roteren. Hierdoor creëert u de ideale ergonomische werkhouding. Dit verkleint de kans op nek- en rugklachten. Kabels zijn netjes weg te werken aan de onderzijde van de horizontale arm.

De FPMA-D025SILVER heeft 1 draaipunt en is geschikt voor schermen t/m 30" (76 cm). Het draagvermogen van de arm is 12 kg per scherm. Dit product is geschikt voor schermen met een VESA gatenpatroon van 75x75 mm of 100x100 mm. Heeft u een afwijkend (groter) gatenpatroon, dan kunt u dit oplossen met een van onze VESA verloopplaten.

FPMA-D025SILVER

NEOMOUNTS FPMA-D025SILVER MONITORARM



Neomounts

Measuring unit: mm