

## FPMA-CB200BLACK

## NEOMOUNTS FPMA-CB200BLACK DUAL

### SPECIFICATIES

#### ALGEMEEN

Min. beeldformaat*	10 inch
Max. beeldformaat*	27 inch
Min. draagvermogen	0 kg (per scherm)
Max. draagvermogen	7 kg (per scherm)
Schermen	2
VESA minimaal	75x75 mm
VESA maximaal	100x100 mm

#### FUNCTIONALITEIT

Type	Kantelen Roteren Zwenken Full motion
Kantelen (graden)	20°
Zwenken (graden)	20°
Roteren (graden)	360°
Verstellingstype	Geen

#### INFORMATIE

Kleur	Zwart
Hoofdmateriaal	Aluminium
Garantie	5 jaar
EAN code	8717371446703

\*NB. De vermelde inch-maten zijn slechts een indicatie, gecombineerd met het gewicht en de VESA-maten. Het maximale gewicht en de VESA-maat zijn absolute beperkingen voor de producten en dienen niet te worden overschreden.



Neomounts



Neomounts

### Neomounts FPMA-CB200BLACK Crossbar monitorarm adapter van 1 naar 2 schermen - 10-27" - 0-7 kg/scherm - VESA 75x75-100x100 - zwart

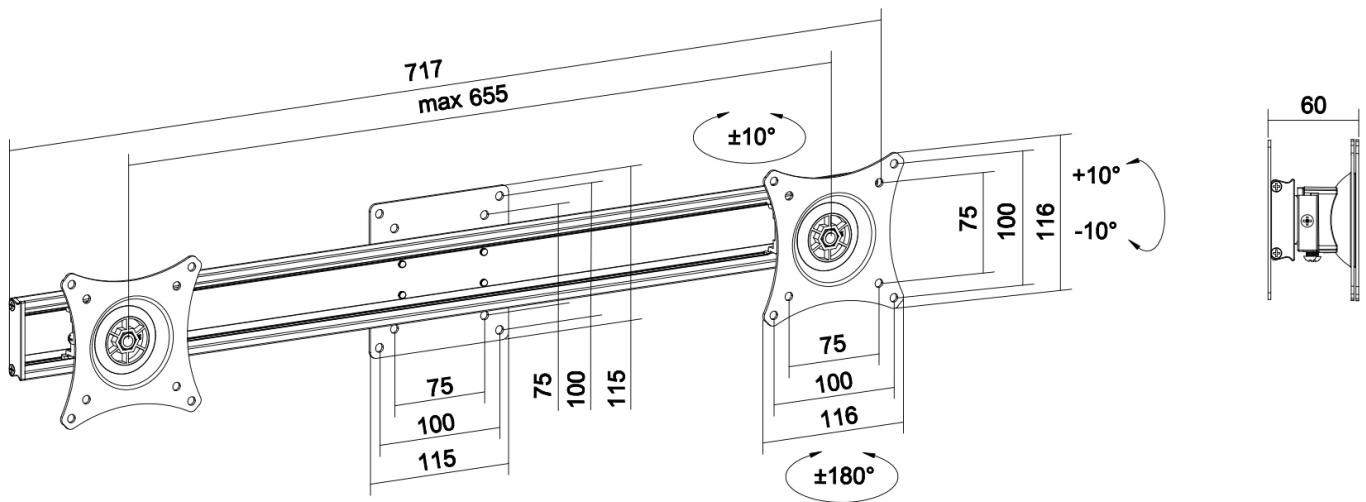
Met deze Neomounts crossbar, model FPMA-CB200BLACK, kunt u uw huidige monitorsteun uitbreiden naar 2 monitoren. De crossbar is te monteren aan een bestaande bureau-, wand-, of plafondsteun d.m.v. een VESA plaat.

De monitoren zijn zonder gereedschap in de breedte te verstellen om deze zo strak mogelijk tegen elkaar aan te plaatsen. De rail is licht gebogen voor een ideale kijkhoek, hierdoor creëert u de ideale ergonomische werkhouding. Dit verkleint de kans op nek- en rugklachten.

- Van 1 naar 2 monitoren op bestaande steun
- VESA 75 x 75 / VESA 100 x 100
- Kabelclips voor nette afwerking

FPMA-CB200BLACK

NEOMOUNTS FPMA-CB200BLACK DUAL



Neomounts

Measuring unit: mm