

FPMA-C020BLACK

NEOMOUNTS FPMA-C020BLACK

SPECIFICATIES

ALGEMEEN

Min. beeldformaat*	10 inch
Max. beeldformaat*	40 inch
Min. draagvermogen	0 kg (per scherm)
Max. draagvermogen	20 kg (per scherm)
Schermen	1
VESA minimaal	75x75 mm
VESA maximaal	200x200 mm

FUNCTIONALITEIT

Type	Full motion Kantelen Zwenken
Hoogteverstelling	26,5-40 cm
Kantelen (graden)	90°
Verstellingstype	Manueel

INFORMATIE

Kleur	Zwart
Hoofdmateriaal	Staal
Garantie	5 jaar
EAN code	8717371445690

*NB. De vermelde inch-maten zijn slechts een indicatie, gecombineerd met het gewicht en de VESA-maten. Het maximale gewicht en de VESA-maat zijn absolute beperkingen voor de producten en dienen niet te worden overschreden.



Neomounts



Neomounts

Neomounts FPMA-C020BLACK Monitor/TV-beugel plafond 1 scherm - 10-40" - max 20 kg - VESA 75x75-200x200 - h 26,5-40 cm - zwart

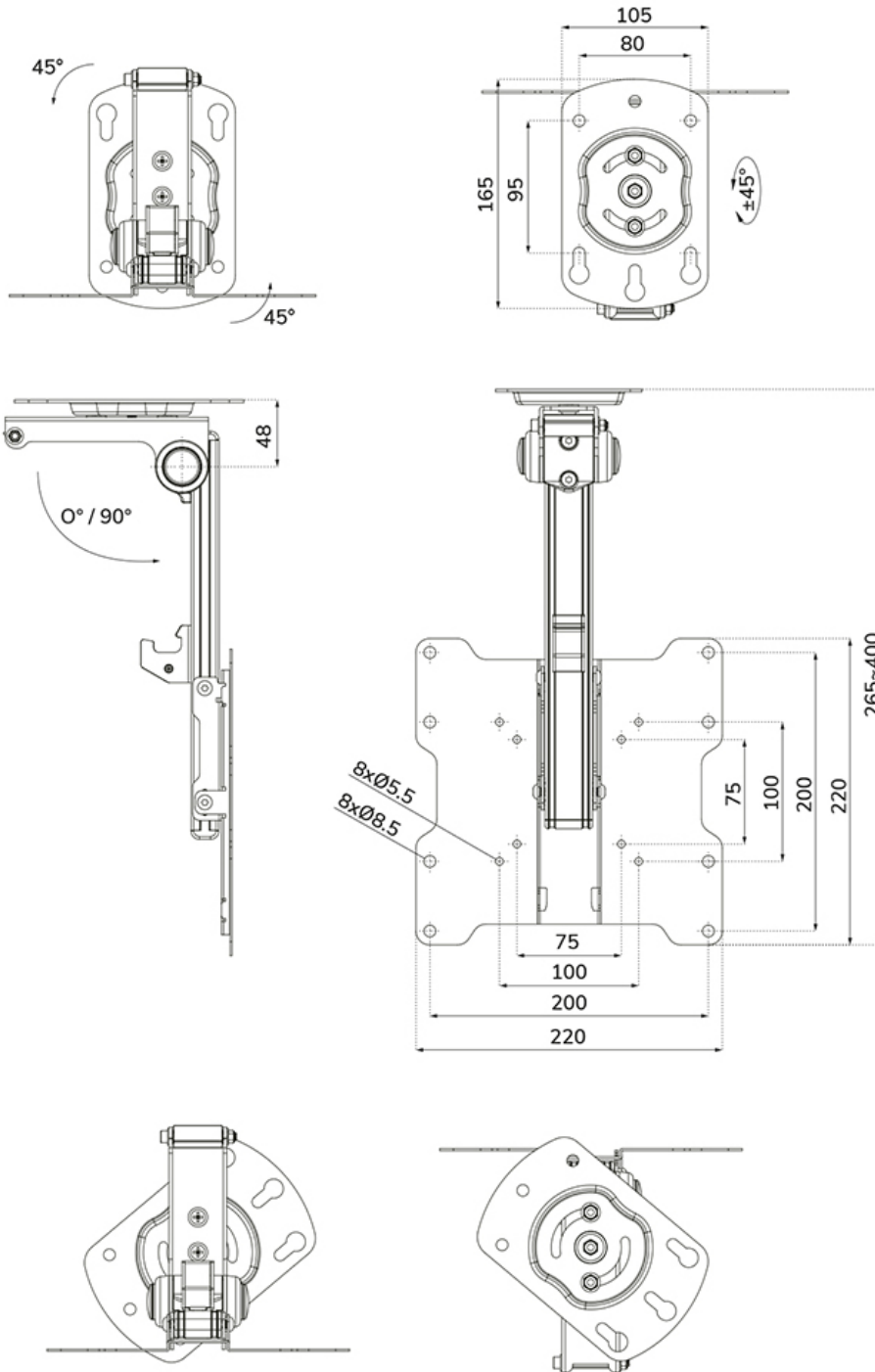
Met de Neomounts FPMA-C020BLACK plafondsteun bevestigt u een flatscreen scherm aan het plafond.

Door gebruik te maken van een plafondsteun profiteert u optimaal van de mogelijkheden van uw monitor of televisie. De steun is eenvoudig in hoogte te verstellen tussen 26,5 en 40 cm. Tevens kunt u het scherm 90 graden kantelen. Hierdoor creëert u de ideale kijkhoek.

De FPMA-C020BLACK heeft 1 draaipunt en is geschikt voor schermen t/m 40" (102 cm). Het draagvermogen van dit product 20 kg. De plafondsteun is geschikt voor schermen met een VESA gatenpatroon van 75x75 mm of 200x200 mm. Heeft u een afwijkend (groter) gatenpatroon, dan kunt u dit oplossen met een van onze VESA verloopplaten.

FPMA-C020BLACK

NEOMOUNTS FPMA-C020BLACK



Neomounts

Measuring unit: mm