

PLASMA-M1200

SPECIFICATIES

ALGEMEEN

Min. beeldformaat*	42 inch
Max. beeldformaat*	70 inch
Min. draagvermogen	0 kg (per scherm)
Max. draagvermogen	50 kg (per scherm)
Schermen	1
VESA minimaal	200x200 mm
VESA maximaal	600x450 mm

FUNCTIONALITEIT

Type	Kantelen
Hoogteverstelling	80-120 cm
Kantelen (graden)	15°
Verstellingstype	Manueel

INFORMATIE

Kleur	Zilver
Hoofdmateriaal	Staal
Garantie	5 jaar
EAN code	8717371441609

*NB. De vermelde inch-maten zijn slechts een indicatie, gecombineerd met het gewicht en de VESA-maten. Het maximale gewicht en de VESA-maat zijn absolute beperkingen voor de producten en dienen niet te worden overschreden.

NEOMOUNTS VLOERSTEUN



Neomounts



Neomounts

Neomounts PLASMA-M1200 is een verrijdbaar meubel voor flat screens t/m 70" (178 cm).

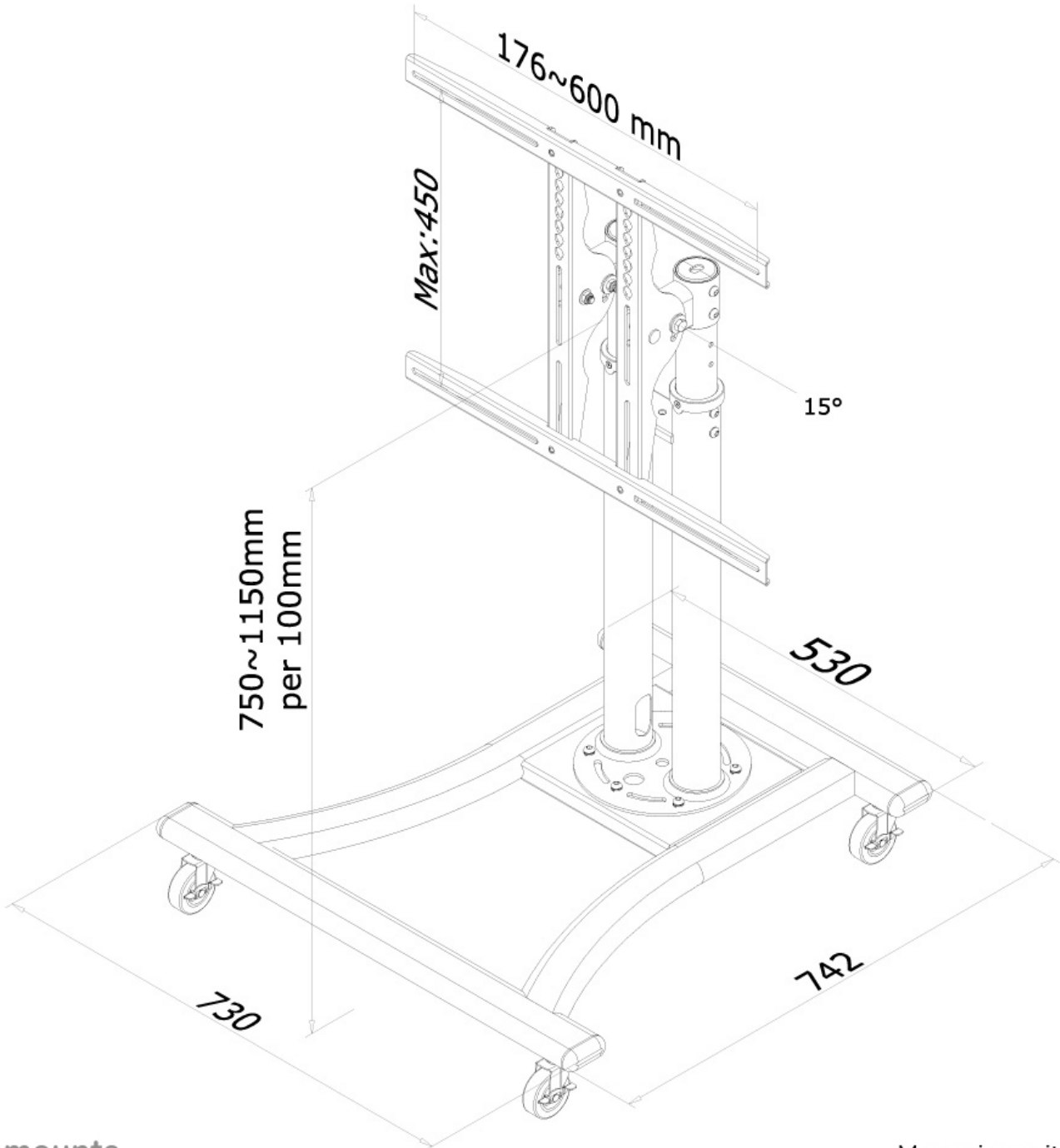
Met dit Neomounts meubel, model PLASMA-M1200, plaatst u een LCD/LED/PLASMA scherm op de vloer.

Door gebruik te maken van een vloerstandaard profiteert u optimaal van de mogelijkheden van uw scherm. De steun is eenvoudig in hoogte te verstellen tussen 80 en 120 cm. Tevens kunt u het scherm kantelen en zwenken. Hierdoor creëert u de ideale kijkhoek. Kabels zijn netjes weg te werken in de kolom. De trolley is voorzien van vier solide zwenkwielen, waarvan de twee voorwielen zijn voorzien van een rem.

De PLASMA-M1200 is geschikt voor schermen t/m 70" (178 cm). Het draagvermogen van deze standaard is 50 kg. De steun is geschikt voor schermen met een VESA gatenpatroon van 200x200 mm t/m 600x450 mm. Deze standaard is voorzien van geremde wielen en hierdoor gemakkelijk te verplaatsen.

PLASMA-M1200

NEOMOUNTS VLOERSTEUN



Neomounts

Measuring unit: mm