

PLASMA-C100D

SPECIFICATIES

ALGEMEEN

Min. beeldformaat*	37 inch
Max. beeldformaat*	75 inch
Min. draagvermogen	0 kg (per scherm)
Max. draagvermogen	50 kg (per scherm)
Schermen	2
VESA minimaal	200x200 mm
VESA maximaal	800x450 mm

FUNCTIONALITEIT

Type	Kantelen Zwenken Full motion
Hoogteverstelling	67-107 cm
Kantelen (graden)	25°
Zwenken (graden)	60°
Verstellingstype	Manueel

INFORMATIE

Kleur	Zwart
Hoofdmateriaal	Staal
Garantie	5 jaar
EAN code	8717371441739

*NB. De vermelde inch-maten zijn slechts een indicatie, gecombineerd met het gewicht en de VESA-maten. Het maximale gewicht en de VESA-maat zijn absolute beperkingen voor de producten en dienen niet te worden overschreden.

NEOMOUNTS PLASMA-C100D DUAL



Neomounts



Neomounts

Neomounts PLASMA-C100D Monitor/TV-beugel plafond 2 schermen - 37-75" - max 50 kg/scherm - VESA 200x200-800x450 - h 67-107 cm - zwart

Met deze Neomounts plafondsteun, model PLASMA-C100D, bevestigt u twee schermen aan het plafond. Door gebruik te maken van een plafondsteun profiteert u optimaal van de mogelijkheden van uw televisie. De steun is eenvoudig in hoogte verstelbaar van 67 tot 107 centimeter. Als andere hoogtes nodig zijn, zijn verlengstukken beschikbaar. Tevens kunt u het scherm kantelen (25°) en zwenken (60°). Hierdoor creëert u de ideale kijkhoek. Kabels zijn netjes weg te werken in de kolom.

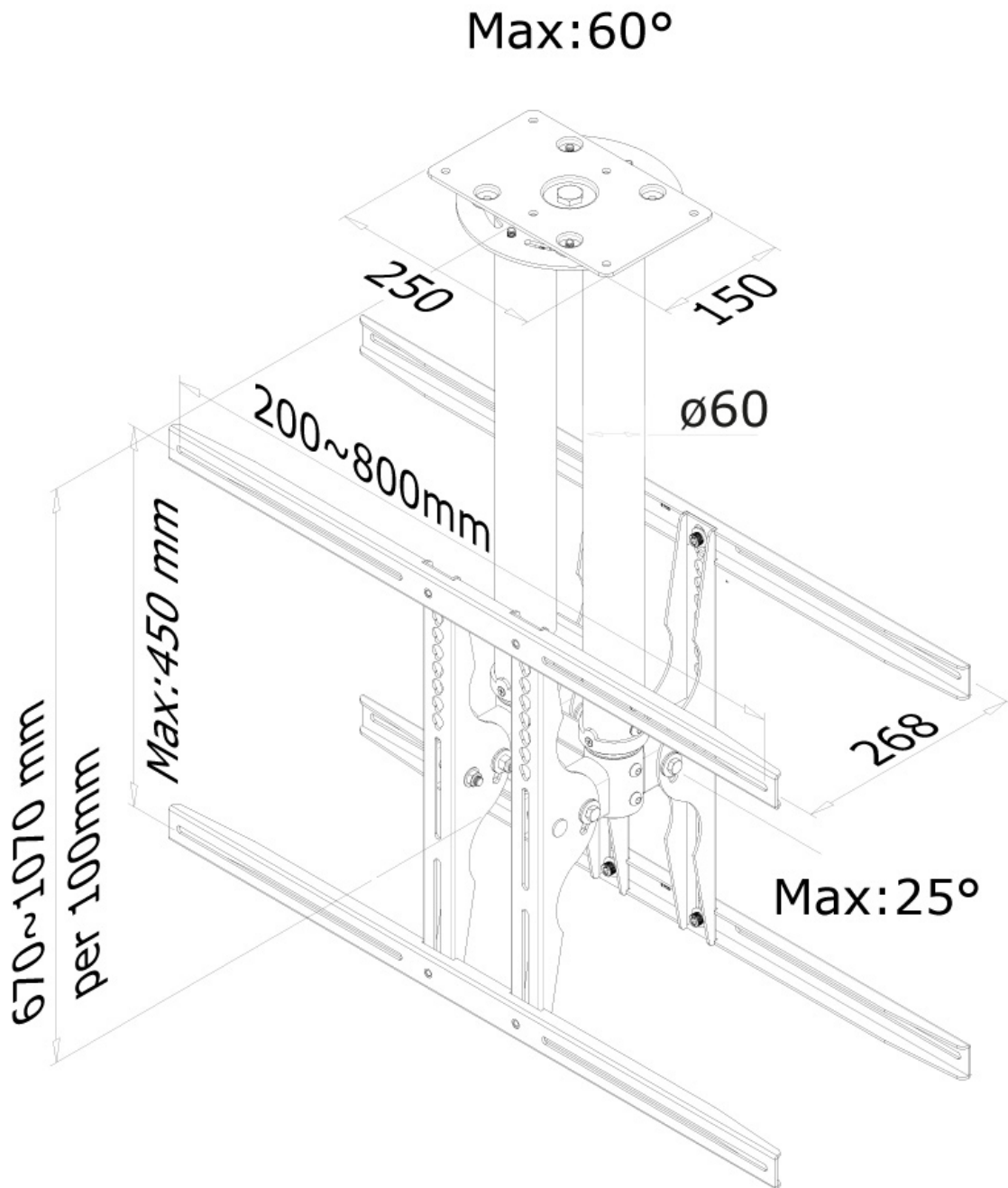
Neomounts PLASMA-C100D heeft één draaipunt en is geschikt voor schermen tot 75" (191 cm). Het draagvermogen van dit product is 100 kg. De plafondsteun is geschikt voor schermen met een VESA gatenpatroon van 200x200 t/m 800x450mm.

Al het installatiemateriaal is bij het product inbegrepen.

Door gebruik te maken van verlengbuizen (FPMA-CP100 t/m FPMA-CP200) kunt u de afstand tot het plafond vergroten. Deze zijn additioneel te bestellen. Deze buis vervangt de originele buis. Let op: voor het verlengen van de PLASMA-C100D heeft u twee verlengbuizen nodig.

PLASMA-C100D

NEOMOUNTS PLASMA-C100D DUAL



Neomounts

Measuring unit: mm