

FPMA-W100

SPECIFICATIES

ALGEMEEN

Min. beeldformaat*	10 inch
Max. beeldformaat*	30 inch
Min. draagvermogen	0 kg (per scherm)
Max. draagvermogen	10 kg (per scherm)
Schermen	1
VESA minimaal	75x75 mm
VESA maximaal	100x100 mm
Afstand tot wand	11 cm

FUNCTIONALITEIT

Type	Kantelen Roteren Zwenken Full motion
Kantelen (graden)	180°
Zwenken (graden)	180°
Roteren (graden)	270°
Verstellingstype	Geen

INFORMATIE

Kleur	Zwart
Hoofdmateriaal	Staal
Garantie	5 jaar
EAN code	8717371440039

*NB. De vermelde inch-maten zijn slechts een indicatie, gecombineerd met het gewicht en de VESA-maten. Het maximale gewicht en de VESA-maat zijn absolute beperkingen voor de producten en dienen niet te worden overschreden.

NEOMOUNTS FPMA-W100



Neomounts



Neomounts

Neomounts FPMA-W100 Full motion monitor/TV-beugel wand - 10-30" - max 10 kg - VESA 75x75-100x100 - d 11 cm - zwart

Met deze Neomounts wandsteun, model FPMA-W100, bevestigt u een LCD/LED/TFT scherm aan de muur.

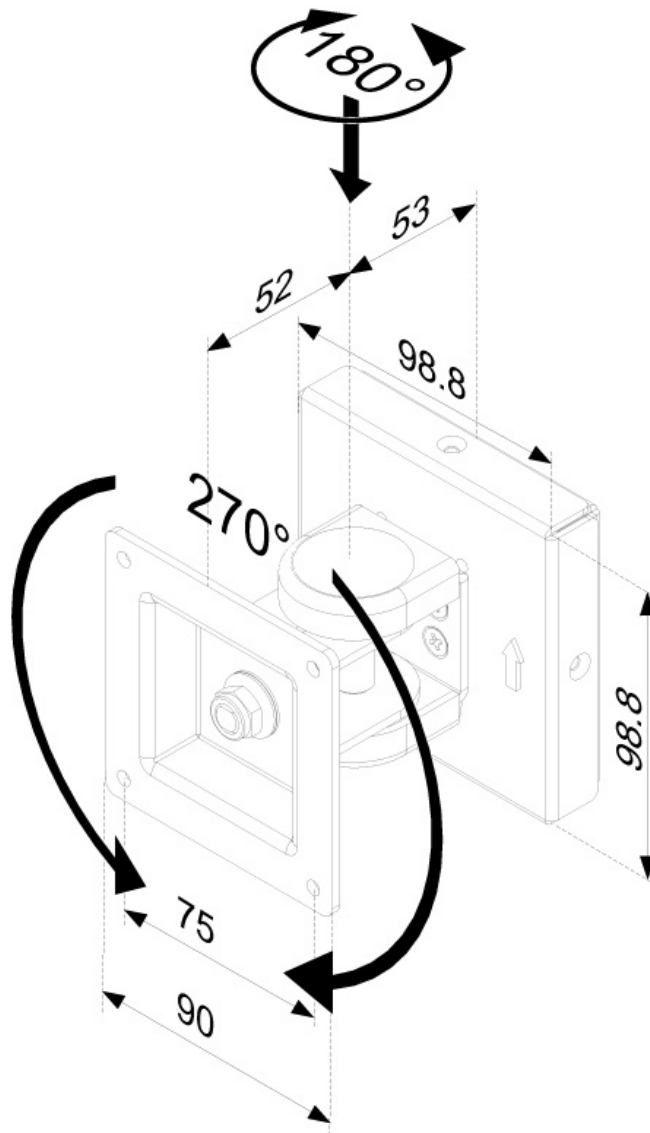
Door gebruik te maken van een wandsteun profiteert u optimaal van de mogelijkheden van uw scherm. De wandsteun is eenvoudig te verstellen. Tevens kunt u het scherm kantelen, zwenken en roteren. Hierdoor creëert u de ideale kijkhoek. Dit verkleint de kans op nek- en rugklachten. Kabels zijn netjes weg te werken. Deze steun wordt geleverd met crème en zwarte afdekkapjes.

De FPMA-W100 heeft 1 draaipunt en is geschikt voor schermen t/m 30" (76 cm). Het draagvermogen van de arm is 10 kg. Dit product is geschikt voor schermen met een VESA gatenpatroon van 75x75 mm of 100x100 mm. Heeft u een afwijkend (groter) gatenpatroon, dan kunt u dit oplossen met een van onze VESA verloopplaten.

Deze wandsteun wordt geleverd inclusief installatiemateriaal.

FPMA-W100

NEOMOUNTS FPMA-W100



Neomounts

Measuring unit: mm