

FPMA-VESA800

NEOMOUNTS FPMA-VESA800 VESA-ADAPTER

SPECIFICATIES

ALGEMEEN

| | |
|--------------------|--------------------|
| Min. beeldformaat* | 27 inch |
| Max. beeldformaat* | 60 inch |
| Min. draagvermogen | 0 kg (per scherm) |
| Max. draagvermogen | 50 kg (per scherm) |
| Schermen | 1 |
| VESA minimaal | 600x450 mm |
| VESA maximaal | 800x450 mm |

FUNCTIONALITEIT

| | |
|------------------|------|
| Type | Vlak |
| Verstellingstype | Geen |

INFORMATIE

| | |
|----------------|---------------|
| Kleur | Zilver |
| Hoofdmateriaal | Staal |
| Garantie | 5 jaar |
| EAN code | 8717371444167 |

*NB. De vermelde inch-maten zijn slechts een indicatie, gecombineerd met het gewicht en de VESA-maten. Het maximale gewicht en de VESA-maat zijn absolute beperkingen voor de producten en dienen niet te worden overschreden.



Neomounts

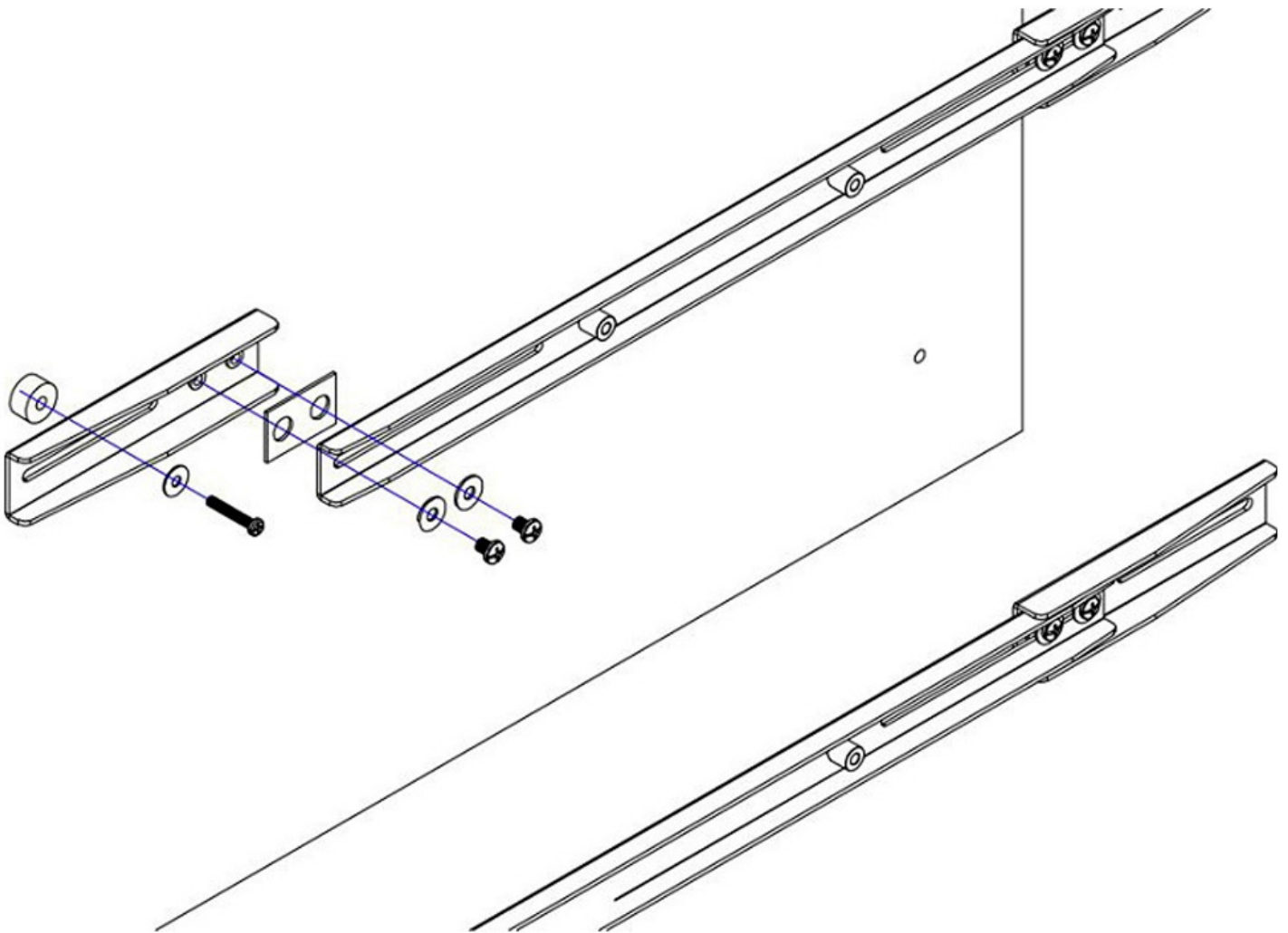
Neomounts FPMA-VESA800 VESA-adapter - 27-60" - max 50 kg - VESA 600x450-800x450 - geschikt voor PLASMA-M1200/M1800E - zilver

Met deze Neomounts verloopstrip, FPMA-VESA800, past u het VESA gatenpatroon van een steun aan. Zo kan een VESA gatenpatroon van 600x450 mm worden vergroot naar VESA 800x450 mm. De VESA-verloopstrip is geschikt voor de PLASMA-M1200 en PLASMA-M1800E trolley.

De verloopplaat is slechts 4 mm diep en wordt geleverd inclusief alle bevestigingsmaterialen.

FPMA-VESA800

NEOMOUNTS FPMA-VESA800 VESA-ADAPTER



Neomounts