



**THE BEST SUPPORT
FOR YOUR AV & IT HARDWARE**
T: + 31(0)23-5478888 | E: info@newstar.eu | W: www.newstar.eu

BEAMER-W050BLACK NEWSTAR BEAMER WANDSTEUN

De BEAMER-W050BLACK is een universele wandsteun voor beamers en projectoren.



Met deze NewStar wandsteun, model BEAMER-W050BLACK, bevestigt u een beamer/projector aan de muur.

Door gebruik te maken van een wandsteun profiteert u optimaal van de mogelijkheden van uw projector. De steun is eenvoudig in diepte te verstellen. De projector kunt u met dit model kantelen, zwenken en draaien. Hierdoor creëert u de ideale instelling. Kabels zijn netjes weg te werken in de kolom.

De BEAMER-W050BLACK is geschikt voor projectoren t/m 12 kilo en universeel te monteren op projectoren. Op de onderzijde van de projector treft u montagegaten aan. Hierop monteert u onze steun.

SPECIFICATIES

Draagvermogen	12
Afstand tot wand	37 - 47 cm
Kantelen (graden)	90°
Zwenken (graden)	360°
Kleur	Zwart
Garantie	5 jaar
EAN code	8717371445010

DRAAGVERMOGEN

NewStar Products Europe B.V.
Wateringweg 62/B
2031 EJ HAARLEM
THE NETHERLANDS

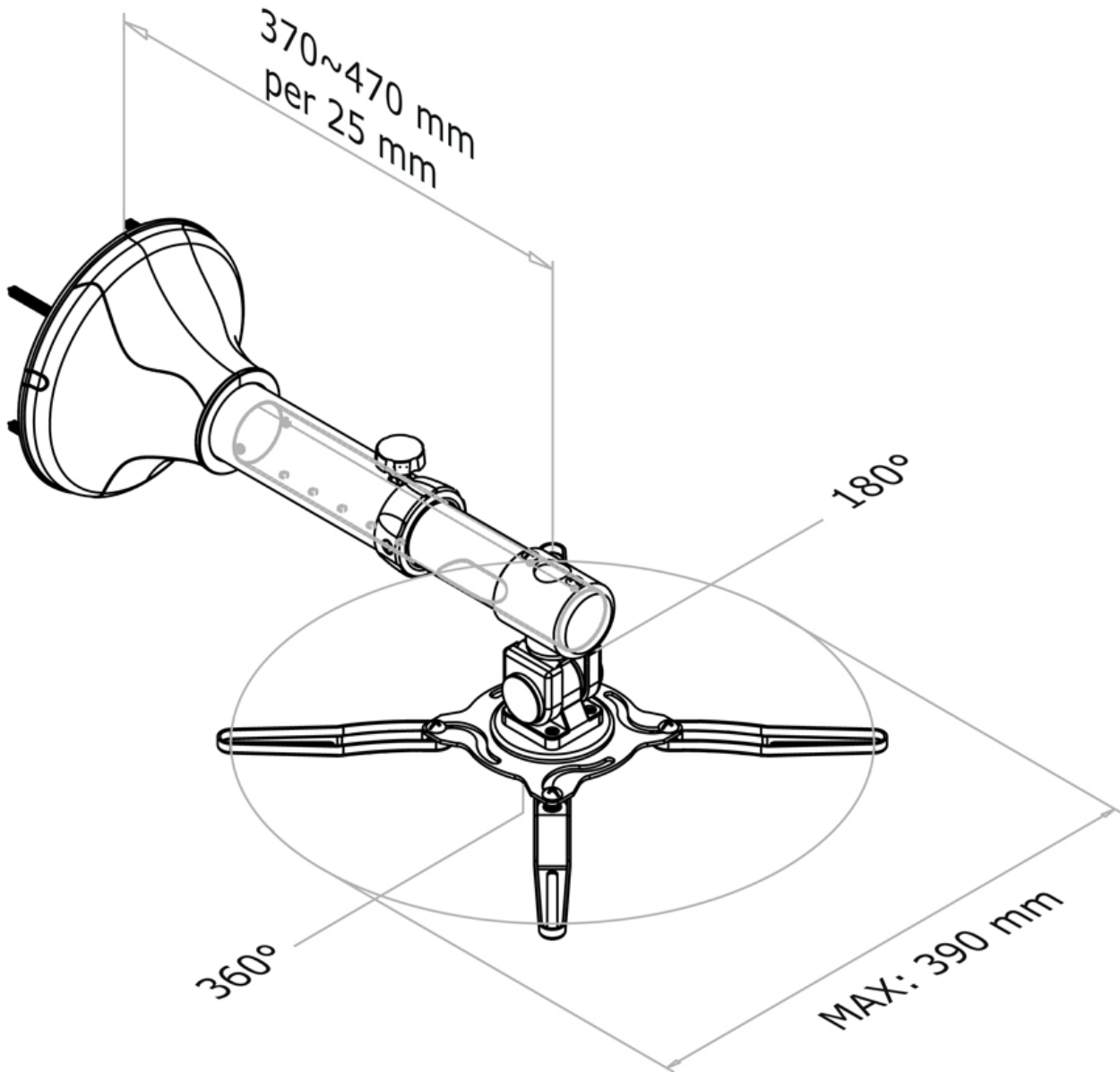
Phone : +31(0)23-5478888
Fax : +31(0)23-5478889
Email : info@newstar.nl
Website : www.newstar.eu

NewStar cannot be held liable for any inaccuracies and copyrights.
No part of this publication may be reproduced and/or published by print, photocopy, microfilm or in any other way, without prior written permission of NewStar Computer Products Europe BV.



**THE BEST SUPPORT
FOR YOUR AV & IT HARDWARE**
T: + 31(0)23-5478888 | E: info@newstar.eu | W: www.newstar.eu

BEAMER-W050BLACK NEWSTAR BEAMER WANDSTEUN



NewStar Products Europe B.V.
Wateringweg 62/B
2031 EJ HAARLEM
THE NETHERLANDS

Phone : +31(0)23-5478888
Fax : +31(0)23-5478889
Email : info@newstar.nl
Website : www.newstar.eu

NewStar cannot be held liable for any inaccuracies and copyrights.
No part of this publication may be reproduced and/or published by print, photocopy, microfilm or in any other way, without prior written permission of NewStar Computer Products Europe BV.