

PLASMA-C100

SPECIFICATIES

ALGEMEEN

Min. beeldformaat*	37
Max. beeldformaat*	75
Min. draagvermogen	0
Max. draagvermogen	50
Schermen	1
VESA maximaal	800x450 mm
VESA minimaal	200x200 mm

FUNCTIE

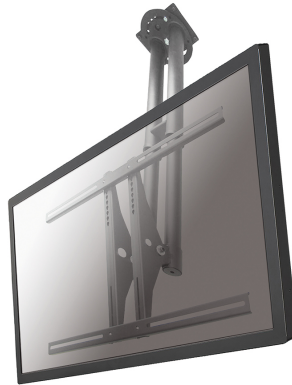
Type	Full motion
Hoogteverstelling	67-107 cm
Diepteverstelling	8 cm
Kantelen (graden)	25°
Zwenken (graden)	60°
Verstellingstype	Manueel

INFORMATIE

Kleur	
Hoofdmateriaal	Staal
Garantie	5 jaar

*NB. De vermelde inch-maten zijn slechts een indicatie, gecombineerd met het gewicht en de VESA-maten. Het maximale gewicht en de VESA-maat zijn absolute beperkingen voor de producten en dienen niet te worden overschreden.

NEOMOUNTS PLASMA-C100 MONITOR/TV-BEUGEL PLAFOND 37-75" - H 67-107 CM



Neomounts



Neomounts

Neomounts PLASMA-C100 Monitor/TV-beugel plafond 1 scherm - 37-75" - max 50 kg - VESA 200x200-800x450 - h 67-107 cm - zilver

Met deze Neomounts plafondsteun, model PLASMA-C100, bevestigt u een LCD/LED/PLASMA scherm aan het plafond.

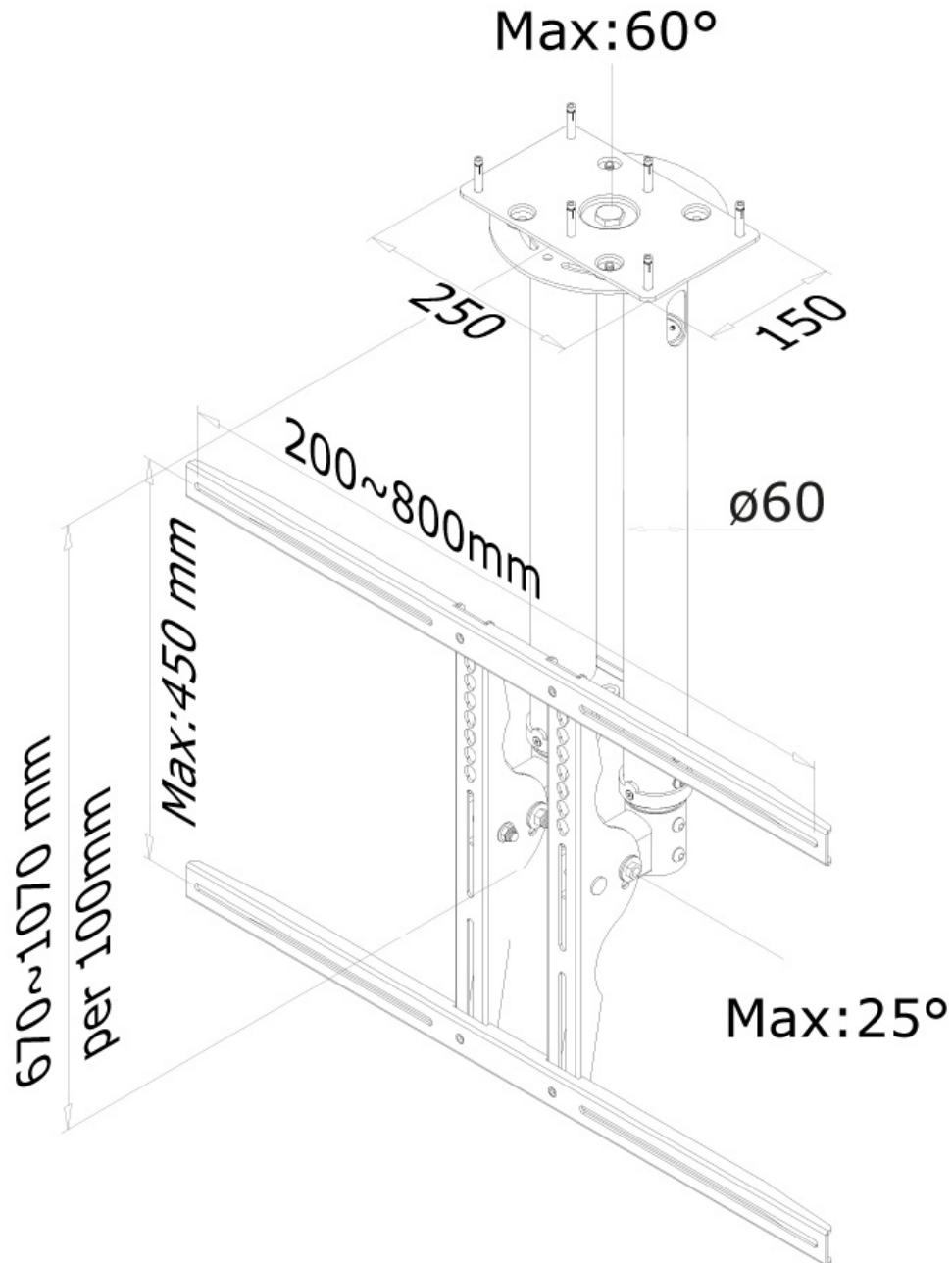
Door gebruik te maken van een plafondsteun profiteert u optimaal van de mogelijkheden van uw televisie. De steun is eenvoudig in hoogte te verstellen. Tevens kunt u het scherm kantelen en zwenken. Hierdoor creëert u de ideale kijkhoek. Kabels zijn netjes weg te werken in de kolom.

De PLASMA-C100 is geschikt voor schermen t/m 75" (191 cm). Het draagvermogen van dit product 50 kg. De plafondsteun is geschikt voor schermen met een VESA gatenpatroon van 200x200 mm t/m 800x450 mm.

Door gebruik te maken van verlengbuizen (FPMA-CP100 t/m FPMA-CP200) kunt u de afstand tot het plafond vergroten. Deze zijn additioneel te bestellen. Deze buis vervangt de originele buis. Let op: voor het verlengen van de PLASMA-C100 heeft u twee verlengbuizen nodig.

PLASMA-C100

NEOMOUNTS PLASMA-C100 MONITOR/TV-
BEUGEL PLAFOND 37-75" - H 67-107 CM



Neomounts