

## FPMA-C200

## NEOMOUNTS FPMA-C200 MONITOR/TV-BEUGEL PLAFOND 10-40" - H 64-104 CM

### SPECIFICATIES

#### ALGEMEEN

Min. beeldformaat*	10
Max. beeldformaat*	40
Min. draagvermogen	0
Max. draagvermogen	20
Schermen	1
VESA maximaal	200x200 mm
VESA minimaal	75x75 mm

#### FUNCTIE

Type	Full motion
Hoogteverstelling	64-104 cm
Diepteverstelling	9 cm
Kantelen (graden)	180°
Zwenken (graden)	180°
Roteren (graden)	360°
Verstellingstype	Manueel

#### INFORMATIE

Kleur	
Hoofdmateriaal	Staal
Garantie	5 jaar

\*NB. De vermelde inch-maten zijn slechts een indicatie, gecombineerd met het gewicht en de VESA-maten. Het maximale gewicht en de VESA-maat zijn absolute beperkingen voor de producten en dienen niet te worden overschreden.



Neomounts



Neomounts

### Neomounts FPMA-C200 Monitor/TV-beugel plafond 1 scherm - 10-40" - max 20 kg - VESA 75x75-200x200 - h 64-104 cm - zilver

Met deze Neomounts plafondsteun, model FPMA-C200, bevestigt u een flatscreen aan het plafond.

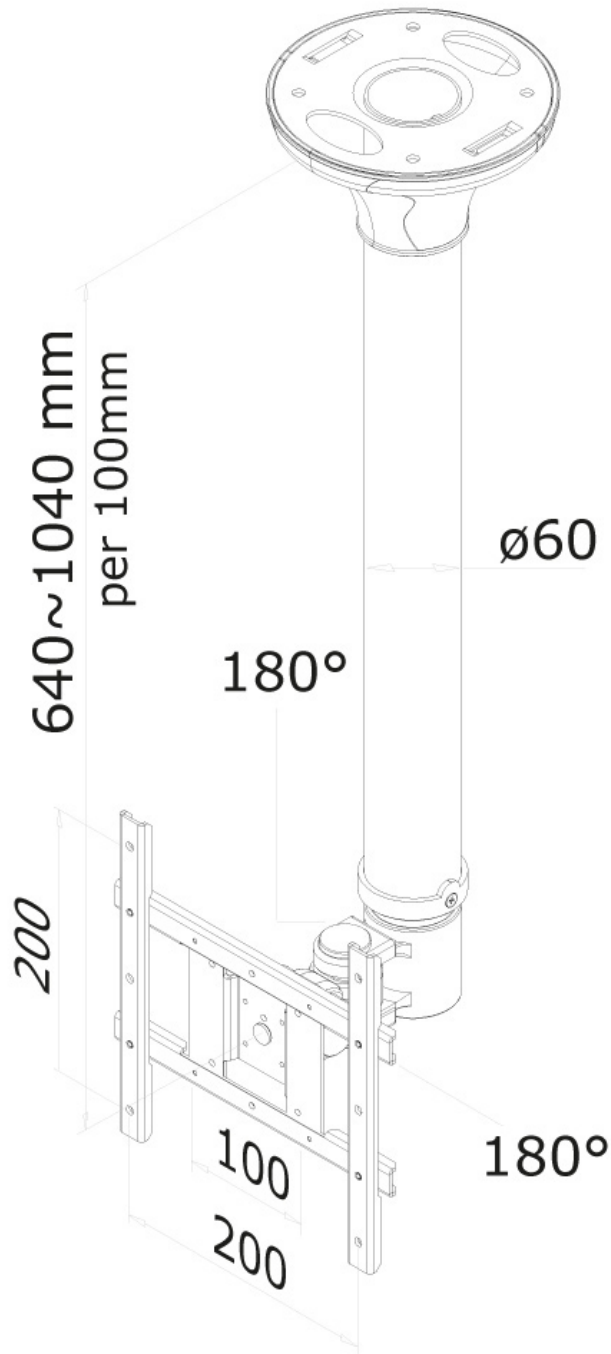
Door gebruik te maken van een plafondsteun profiteert u optimaal van de mogelijkheden van uw monitor of televisie. De steun is eenvoudig in hoogte te verstellen. Tevens kunt u het scherm kantelen, zwenken en roteren. Hierdoor creëert u de ideale kijkhoek. Kabels zijn netjes weg te werken in de kolom.

De FPMA-C200 heeft 1 draaipunt en is geschikt voor schermen t/m 40" (102 cm). Het draagvermogen van dit product 20 kg. De plafondsteun is geschikt voor schermen met een VESA gatenpatroon van 75x75 mm t/m 200x200 mm. Heeft u een afwijkend (groter) gatenpatroon, dan kunt u dit oplossen met een van onze VESA verloopplaten.

Door gebruik te maken van langere buizen (FPMA-CP100 t/m FPMA-CP200) kunt u de afstand tot het plafond verder vergroten. Deze kunnen additioneel besteld worden. Deze buis vervangt de originele buis.

FPMA-C200

NEOMOUNTS FPMA-C200 MONITOR/TV-BEUGEL  
PLAFOND 10-40" - H 64-104 CM



Neomounts

Measuring unit: mm