

FPMA-VESA120

SPECIFICATIES

ALGEMEEN

| | |
|--------------------|--------------------|
| Min. beeldformaat* | 10 inch |
| Max. beeldformaat* | 32 inch |
| Min. draagvermogen | 0 kg (per scherm) |
| Max. draagvermogen | 25 kg (per scherm) |
| Schermen | 1 |
| VESA minimaal | 100x100 mm |
| VESA maximaal | 200x200 mm |

FUNCTIONALITEIT

| | |
|------------------|------|
| Type | Vlak |
| Verstellingstype | Geen |

INFORMATIE

| | |
|----------------|---------------|
| Kleur | Zilver |
| Hoofdmateriaal | Staal |
| Garantie | 5 jaar |
| EAN code | 8717371442309 |

*NB. De vermelde inch-maten zijn slechts een indicatie, gecombineerd met het gewicht en de VESA-maten. Het maximale gewicht en de VESA-maat zijn absolute beperkingen voor de producten en dienen niet te worden overschreden.

NEOMOUNTS VESA ADAPTER



Neomounts



Neomounts

Neomounts FPMA-VESA120 is een verloopstrip waardoor VESA 100x100 mm wordt vergroot naar 100x200 mm.

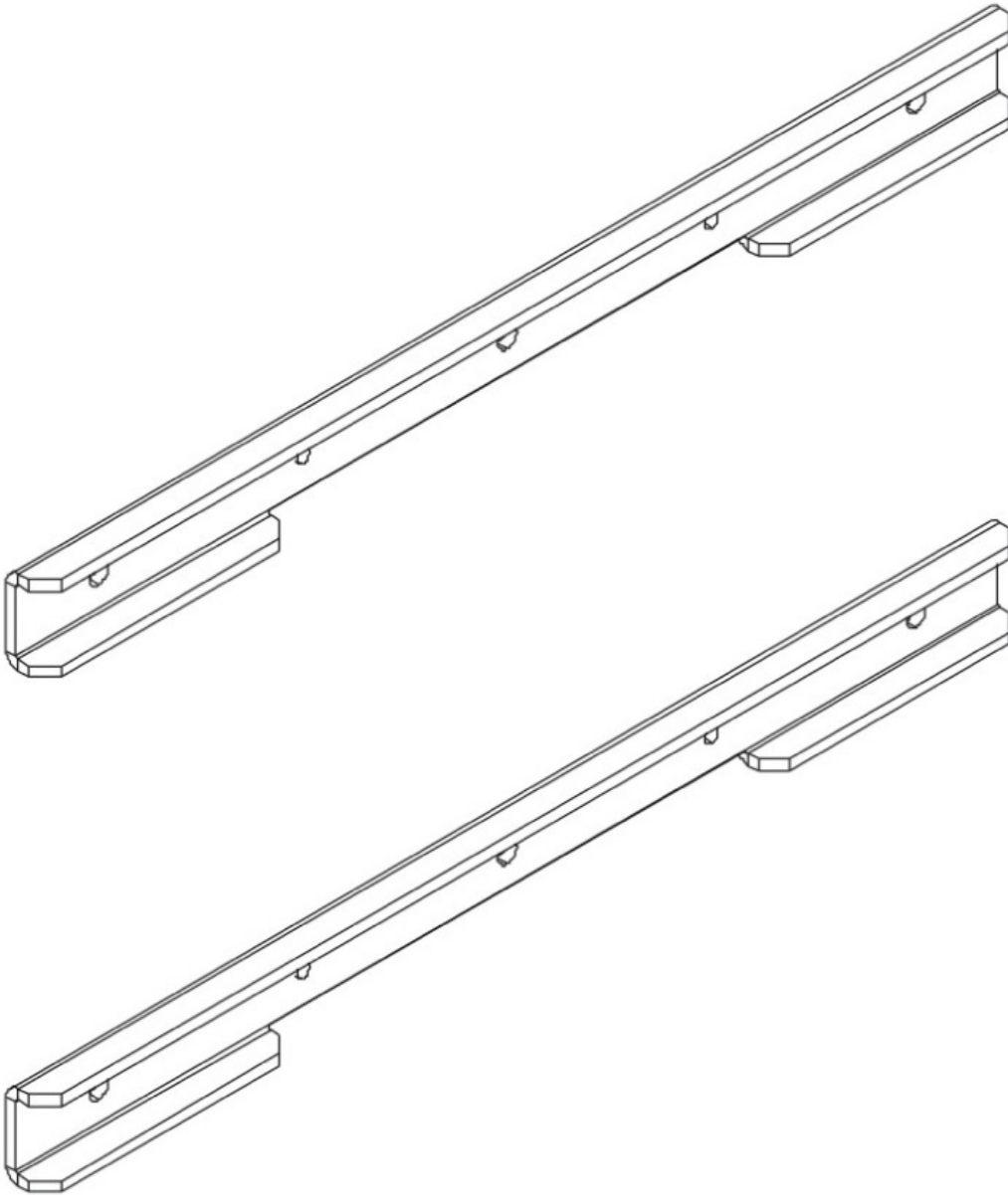
Met deze Neomounts verloopstrips, FPMA-VESA120, past u het VESA gatenpatroon van een steun aan.

Zo kan een VESA gatenpatroon van 100x100 mm worden vergroot naar VESA 200x200 mm. Hierdoor kunt u ook de grotere schermen eenvoudig monteren aan een bureau-, plafond-, vloer- en wandsteun.

De verloopplaat is slechts 4 mm diep en wordt geleverd inclusief alle bevestigingsmaterialen.

FPMA-VESA120

NEOMOUNTS VESA ADAPTER



Neomounts